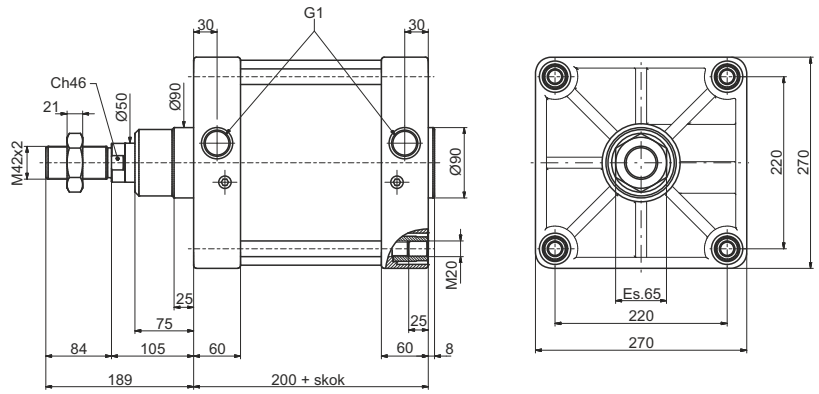


Wersja podstawowa

Kod zamówieniowy

1315.250.skok.01A
magnetyczny, tuleja aluminiowa

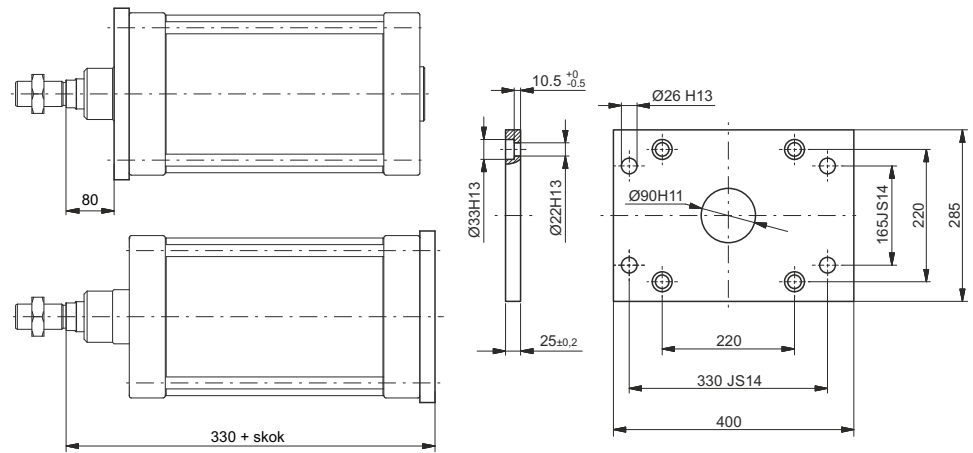
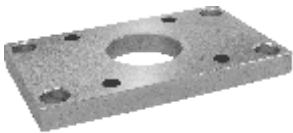


Waga : 28.170 gr. (wzrost wagi o 380 gr. z każdym 10 mm skoku)

Flansze mocujące przednie i tylne

Kod zamówieniowy

1315.250.03F
flansze przednie i tylne
(Stal)

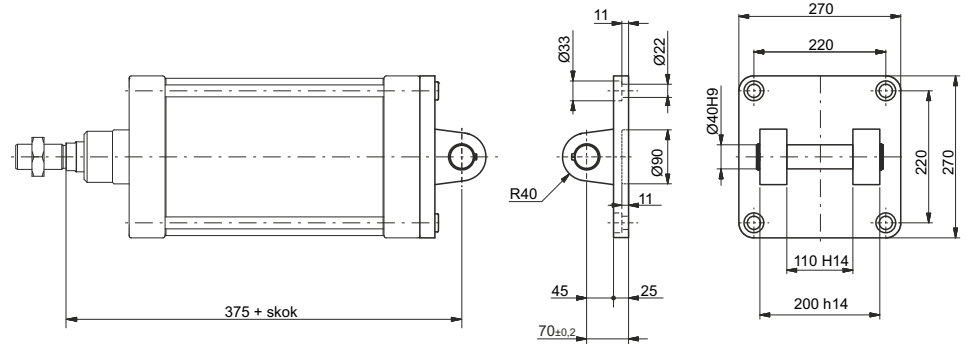


Waga gr. 1.825

Kołnierz tylny z trzpieniem

Kod zamówieniowy

1315.250.09F

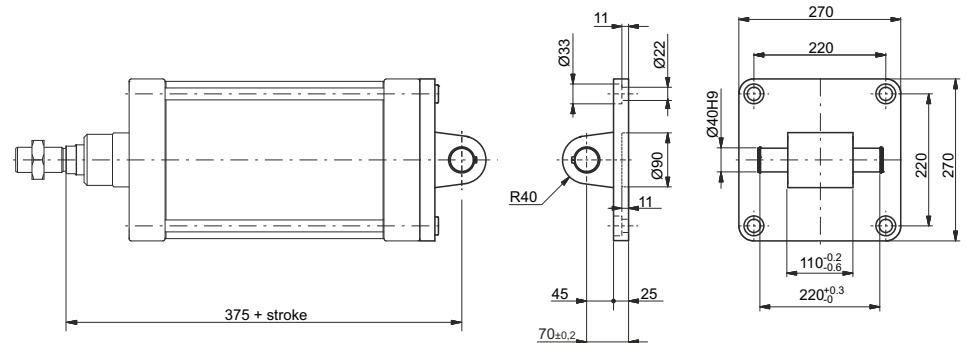
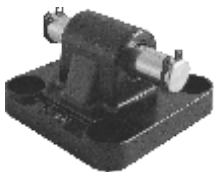


Waga gr. 7.800

Kołnierz męski tylny

Kod zamówieniowy

1315.250.09/1F

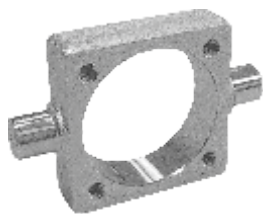


Waga gr. 8.300

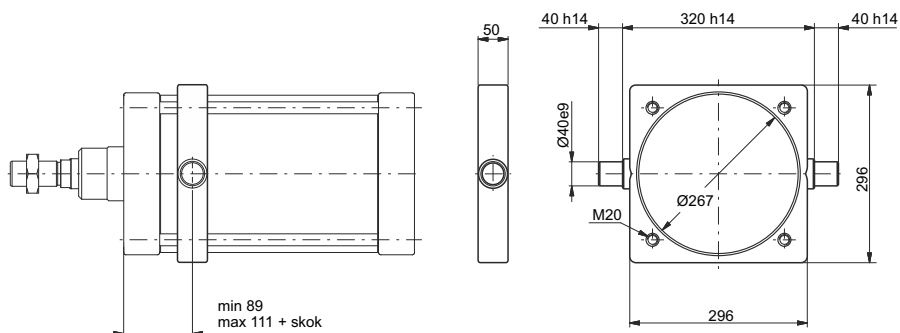
Obejma wahliva

Kod zamówieniowy

1305.250.12F
(Stal)



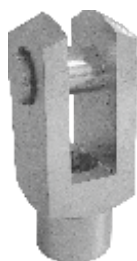
Waga gr. 1.300



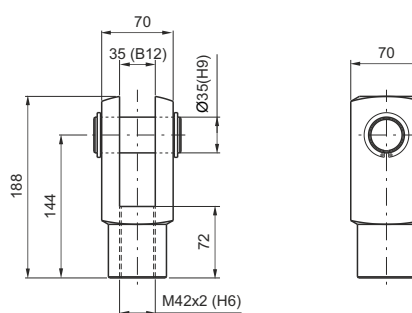
Głowica widełkowa z trzpieniem

Kod zamówieniowy

1302.250.13F
(Steel)



Waga gr. 3700



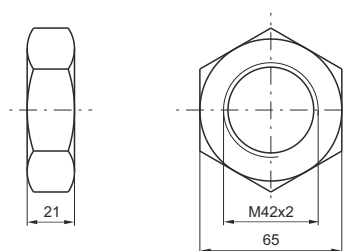
Śruba kontrująca tłoczisko

Kod zamówieniowy

1302.250.18F
(Stal)



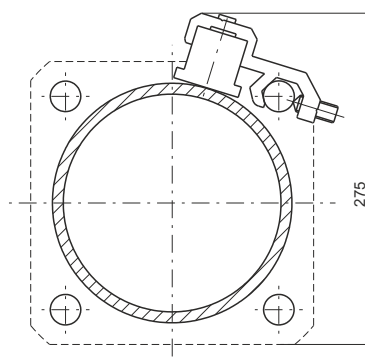
Waga gr. 260



Uchwyt czujnika - kody 1500._,RS._, HS._

Kod zamówieniowy

1306.D



Dane techniczne i kody zamówieniowe czujników
patrz rozdział 6 "Czujniki magnetyczne"