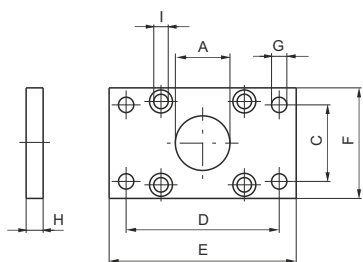
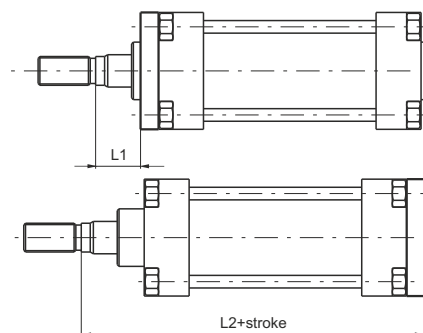
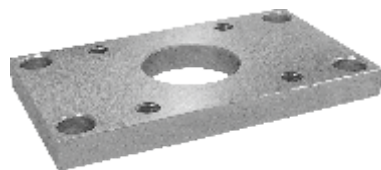


**Flansze mocujące przednie i tylne**

Kod zamówieniowy

**1303.Ø.03F**  
CNOMO)  
**1304.Ø.03F**  
(CETOP - ISO)



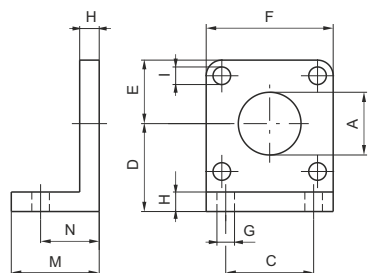
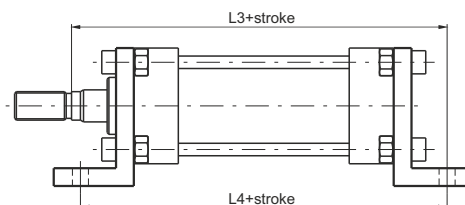
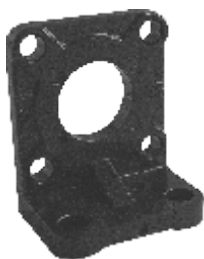
Płyta mocująca cylinder prostopadle do płaszczyzny. Wykonana ze stali ciągnionej, cynkowanej.

Średnica	32	40	50	63	80	100	125	160	200
A (H11)	25	32	32	45	45	55	55	65	65
C - CNOMO (JS 14)	33	40	49	59	75	90	110	140	175
C - CETOP ISO (JS 14)	32	36	45	50	63	75	90	115	135
D - CNOMO (JS 14)	68	78	94	104	130	150	180	228	268
D - CETOP - ISO (JS 14)	64	72	90	100	126	150	180	230	270
E	80	90	110	120	150	170	205	260	300
F	45	52	65	75	95	115	140	180	220
G - CNOMO (H13)	9	9	11	11	14	14	18	22	22
G - CETOP - ISO (H13)	7	9	9	9	12	14	16	18	22
H (JS 14)	8	8	10	10	12	12	16	20	20
I (TCEI)	6x10	6x10	8x12	8x16	10x20	10x20	12x25	16x30	16x30
L1 - CNOMO	17	26	24	29	27	35	31	30	30
L1 - CETOP - ISO	16	20	25	25	30	35	45	60	70
L2 - CNOMO	113	152	154	174	176	204	208	250	250
L2 - CETOP - ISO	130	145	155	170	190	205	245	280	300
Waga gr.	165	200	540	1060	1460	1510	3100	6400	9500

**Stopa standardowa**

Kod zamówieniowy

**1303.Ø.05F**  
(CNOMO)  
(1 szt.)  
**1304.Ø.05F**  
(CETOP - ISO)  
(1 szt.)



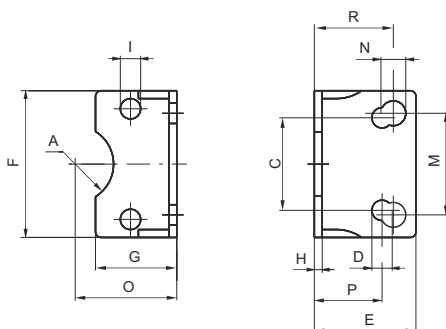
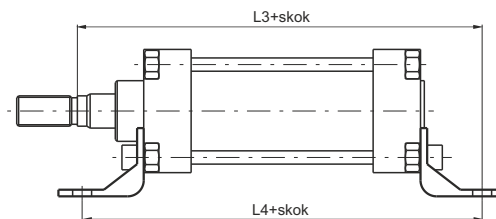
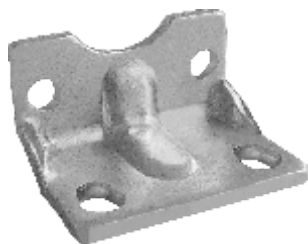
Element mocujący siłownik równolegle do płaszczyzny. Wykonany z aluminium, malowany na czarno.

Średnica	32	40	50	63	80	100	125	160	200
A (H11)	25	32	32	45	45	55	55	65	65
C - CNOMO (JS 14)	28	36	45	55	70	90	100	130	170
C - CETOP ISO (JS 14)	32	36	45	50	63	75	90	115	135
D - CNOMO (JS 15)	32	36	45	50	63	73	91	115	135
D - CETOP - ISO (JS 15)	32	36	45	50	63	71	90	115	135
E	22	26	32	37	47	57	70	90	110
F	45	52	65	75	95	115	140	180	220
G - CNOMO (H14)	9	9	11	11	14	14	18	22	22
G - CETOP (H14)	7	9	9	9	12	14	16	18	22
G - ISO (H14)	7	9	9	9	12	14	16	18	22
H	8	8	10	10	12	12	16	20	20
I	7	7	9	9	11	11	13	17	17
M	35	35	45	45	55	55	68	82	91
N - CNOMO (±0,2)	27	27	35	35	43	43	52	62	62
N - CETOP - ISO (±0,2)	22	25.5	30	30	37	37.5	41	60	65
L3 - CNOMO	132	171	179	199	207	235	244	292	292
L3 - CETOP - ISO	144	163	175	190	215	230	270	320	345
L4 - CNOMO	134	164	180	195	211	231	249	304	304
L4 - CETOP - ISO	142	161	170	185	210	220	250	300	320
Waga gr.	55	70	150	175	260	550	920	2200	3200

**Stopa metalowa, krótka**

Kod zamówieniowy

**1303.0.05/1F**  
(CNOMO - CETOP - ISO)  
(1 szt.)



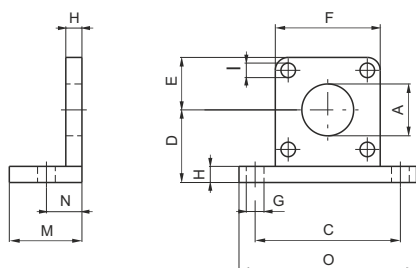
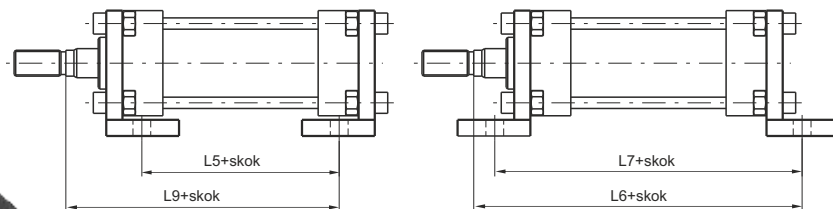
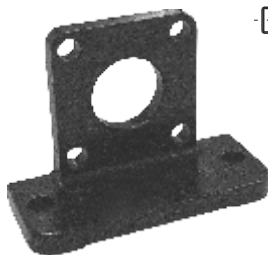
Element używany do montażu siłownika równolegle do płaszczyzny. Wykonany z wytłaczanego kawałka stali malowanego na czarno. Otwory montażowe pozwalają na użycie tych elementów z siłownikami standardu CNOMO, CETOP oraz ISO. Dostępne dla siłowników o średnicy do 100 mm.

Średnica	32	40	50	63	80	100
A	13	17	17	23.5	23.5	-
C - CETOP - ISO (JS 14)	32	36	45	50	63	75
D - CETOP - ISO (JS 15)	7	9	9	9	12	14
E	35	36	45	45	55	56
F	45	52	65	75	95	115
G	30	30	36	35	45	44
H	3.5	3.5	3.5	4.5	5	5
I	7	7	9	9	11	11
M - CNOMO (JS 14)	28	36	45	55	70	90
N - CNOMO (JS 15)	9	9	11	11	13	13
O - CNOMO (JS 15)	32	36	45	50	63	73
O - CETOP - ISO (JS 15)	32	36	45	50	63	71
P - CETOP - ISO (±0.2)	22	25.5	30	30	37	37.5
R - CNOMO (±0.2)	27	27	35	35	43	43
L3 - CNOMO	132	171	179	199	207	235
L3 - CETOP - ISO	144	163	175	190	215	230
L4 - CNOMO	134	164	180	195	211	231
L4 - CETOP - ISO	142	161	170	185	210	220
Waga gr.	58	70	118	184	305	385

**Stopa metalowa duża - wersjach do mocowania wewnątrz i zewnątrz**

Kod zamówieniowy

*Wewnętrznie*  
**1303.0.06F**  
(CNOMO)  
(1 szt.)  
(mogą być użyte z siłownikami CETOP-ISO nie wyspecyfikowana w w/w standardach)  
*Zewnętrznie*  
**1303.0.07F**  
(CNOMO)  
(1 szt.)



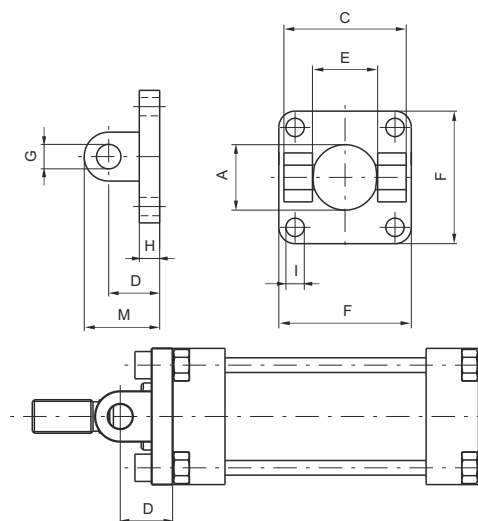
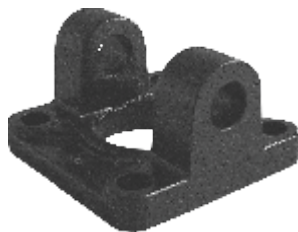
Element mocujący siłownik równolegle do płaszczyzny. Wykonany ze stopu aluminium, malowany na czarno.

Średnica	32	40	50	63	80	100	125	160	200
A (H11)	25	32	32	45	45	55	55	65	65
C (JS 14)	65	72	90	100	126	148	180	230	270
D (JS 15)	32	36	45	50	63	73	91	115	135
E	22	26	32	37	47	57	70	90	110
F	45	52	65	75	95	115	140	180	220
G (H14)	9	9	11	11	14	14	18	22	22
H	8	8	10	10	12	12	16	20	20
I	7	7	9	9	11	11	13	17	17
M	35	35	45	45	55	55	67	80	80
N (±0.2)	18	18	22	22	28	28	32	40	40
O	82	90	110	120	155	180	215	275	315
L5 - CNOMO	60	90	86	101	93	113	113	140	140
L5 - CETOP - ISO	78	90	86	101	104	113	136	140	150
L6 - CNOMO	123	162	166	186	192	220	224	270	270
L6 - CETOP - ISO	141	162	166	186	203	220	247	270	280
L7 - CNOMO	116	146	154	169	181	201	209	260	260
L7 - CETOP - ISO	134	146	154	169	192	201	232	260	270
L9 - CNOMO	95	134	132	152	148	176	176	210	210
L9 - CETOP - ISO	112	128	133	148	162	176	213	240	250
Waga gr.	80	90	190	210	460	600	1080	2400	3100

**Kołnierz przedni**

Kod zamówieniowy

*Przedni*  
**1303.Ø.08F**  
(CNOMO)  
**1304.Ø.08F**  
(CETOP - ISO)



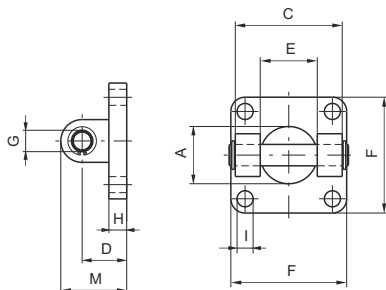
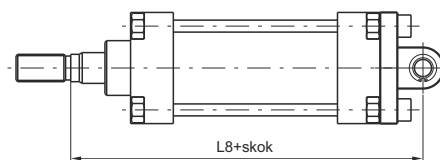
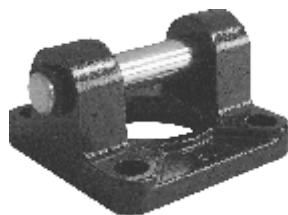
Ten element pozwala na zamocowanie siłownika zarówno równoległe jak i prostopadle do płaszczyzny. Siłownik ma możliwość oscylacji i samoosiowania. Element wykonany ze stopu aluminium i malowany na czarno.

Średnica	32	40	50	63	80	100	125	160	200
A	25	32	32	45	45	55	55	65	65
C - CNOMO (H1)	45	52	65	75	95	115	140	180	220
C - CETOP - ISO (H14)	45	52	60	70	90	110	130	170	170
D - CNOMO (±0.2)	18	24	26	30	32	37	41	55	55
D - CETOP (±0.2)	20	22	25	30	32	37	46	55	55
E - CNOMO (H14)	26	33	33	47	47	57	57	72	72
E - CETOP (H14)	26	28	32	40	50	60	70	90	90
F	45	52	65	75	95	115	140	180	220
G - CNOMO (H9)	8	12	12	16	16	20	20	25	25
G - CETOP - ISO (H9)	10	12	12	16	16	20	25	30	30
H	8	8	10	10	12	12	16	19	19
I	7	7	9	9	11	11	13	17	17
M - CNOMO	26	36	38	46	48	57	61	80	80
M - CETOP - ISO	30	35	37	46	48	57	71	85	85
Waga gr.	55	60	120	145	325	510	900	2080	3100

**Kołnierz tylny z trzpieniem**

Kod zamówieniowy

*Przedni*  
**1303.Ø.09F**  
(CNOMO)  
**1304.Ø.09F**  
(CETOP - ISO)



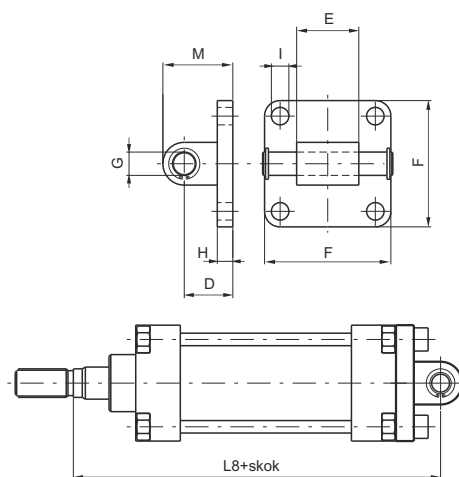
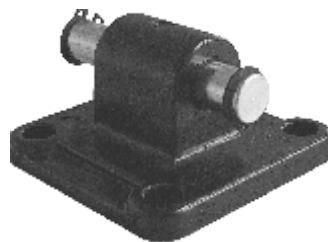
Ten element pozwala na zamocowanie siłownika zarówno równoległe jak i prostopadle do płaszczyzny. Siłownik ma możliwość oscylacji i samoosiowania. Element wykonany ze stopu aluminium i malowany na czarno.

Średnica	32	40	50	63	80	100	125	160	200
A	25	32	32	45	45	55	55	65	65
C - CNOMO (H1)	45	52	65	75	95	115	140	180	220
C - CETOP - ISO (H14)	45	52	60	70	90	110	130	170	170
D - CNOMO (±0.2)	18	24	26	30	32	37	41	55	55
D - CETOP - ISO (±0.2)	20	22	25	30	32	37	46	55	55
E - CNOMO (H14)	26	33	33	47	47	57	57	72	72
E - CETOP (H14)	26	28	32	40	50	60	70	90	90
F	45	52	65	75	95	115	140	180	220
G - CNOMO (H9)	8	12	12	16	16	20	20	25	25
G - CETOP - ISO (H9)	10	12	12	16	16	20	25	30	30
H	8	8	10	10	12	12	16	19	19
I	7	7	9	9	11	11	13	17	17
M - CNOMO	26	36	38	46	48	57	61	80	80
M - CETOP - ISO	30	35	37	46	48	57	71	85	85
L8 - CNOMO	123	168	170	194	196	229	233	285	285
L8 - CETOP - ISO	142	160	170	190	210	230	275	315	335
Waga gr.	75	110	190	280	490	820	1270	2800	3900

**Kołnierz tylny męski**

Kod zamówieniowy

**1304.Ø.09/1F**  
(Dla siłowników  
CETOP - ISO.  
Może być używane  
z siłownikami CNOMO  
ale nie jest  
wyspecyfikowane w  
standardach)



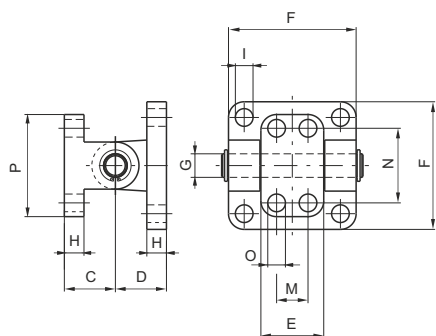
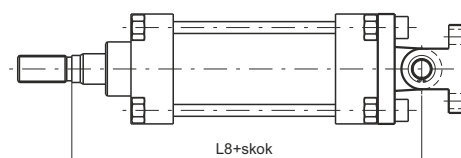
Wersja męska kołnierza 09. Może być używane jako część męska dla typu 10 (tylko CETOP - ISO). Pozwala na montaż siłownika prostopadle do płaszczyzny.

Średnica	32	40	50	63	80	100	125	160	200
D ( $\pm 0.2$ )	20	22	25	30	32	37	46	55	55
E (H 14)	26	28	32	40	50	60	70	90	90
F	45	52	65	75	95	115	140	180	220
G (H 9)	10	12	12	16	16	20	25	30	30
H	8	8	8	10	12	12	16	20	20
I	7	7	9	9	11	11	14	18	18
M	30	35	36	45	47	57	71	80	80
L8 - CNOMO	125	166	169	194	196	229	233	285	285
L8 - CETOP - ISO	142	160	170	190	210	230	275	315	335
Waga gr.	50	80	110	185	325	460	1300	2850	3980

**Wspornik kołnierza tylnego**

Kod zamówieniowy

**1303.Ø.10F**  
(CNOMO)  
(Może być użyty z  
siłownikami CETOP - ISO  
ale nie jest  
wyspecyfikowany  
w standardach)



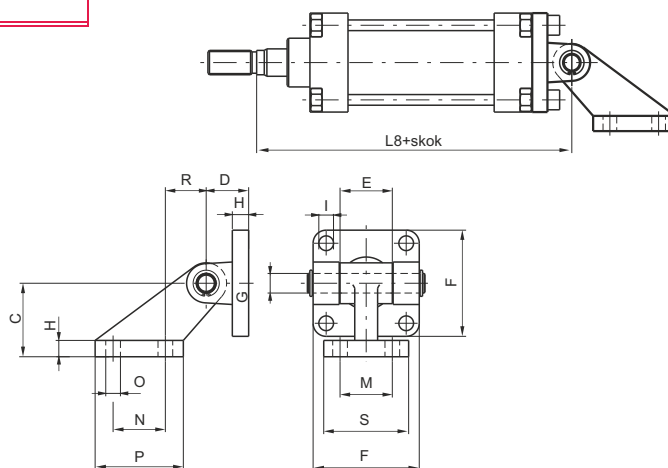
Do montażu używany jest kołnierz 09 i kołnierz kątowy. Pozwala na montaż siłownika prostopadle do płaszczyzny do której przymocowany jest kołnierz kątowy. Umożliwia samoosiowanie siłownika podczas pracy i oscylację do kąta  $\pm 60$  stopni.

Średnica	32	40	50	63	80	100	125	160	200
C ( $\pm 0.2$ )	18	26	26	34	34	41	41	55	55
D ( $\pm 0.2$ )	18	24	26	30	32	37	41	55	55
E	25	32	32	46	46	56	56	71	71
F	45	52	65	75	95	115	140	180	220
G (H 9)	8	12	12	16	16	20	20	25	25
H	8	10	10	12	12	16	16	20	20
I	7	7	9	9	11	11	13	17	17
M (JS 14)	-	16	16	25	25	32	32	43	43
N (JS 14)	28	38	38	54	54	90	90	150	150
O (H 13)	7	9	9	11	11	14	14	18	18
P	40	52	52	75	75	115	115	180	180
L8 - CNOMO	123	168	170	194	196	229	233	285	285
L8 - CETOP - ISO	140	162	171	190	210	229	270	315	335
Waga gr.	90	165	240	470	665	1190	1660	3700	4700

**Obejma ze wspornikiem**

Kod zamówieniowy

**1303.Ø.11F**  
 (CNOMO)

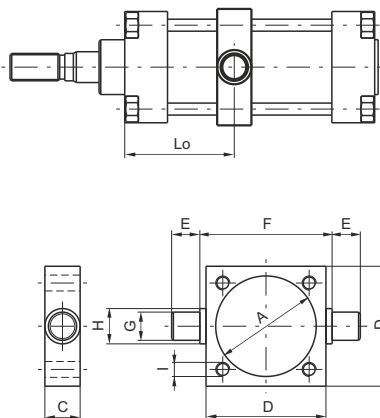
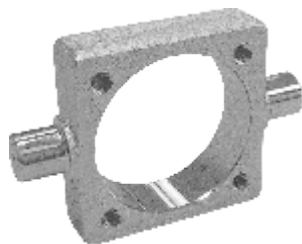
 (może być użyte do  
 siłowników  
 CETOP - ISO  
 nie wyspecyfikowane  
 w standardach)


Mocowanie składa się z kolnierza 09 i stopy kątovej. Używa się go do mocowania siłownika równoległe do płaszczyzny do której zamocowano stopę kątową. Mocowanie tego typu pozwala na samoosiowanie siłownika podczas pracy oraz jego oscylację aż do kąta 90 stopni.

Średnica	32	40	50	63	80	100	125	160	200
C (JS 15)	32	45	45	63	63	90	90	140	140
D (±0.2)	18	24	26	30	32	37	41	55	55
E	25	32	32	46	46	56	56	71	71
F	45	52	65	75	95	115	140	180	220
G (H9)	8	12	12	16	16	20	20	25	25
H	8	10	10	12	12	16	16	20	20
I	7	7	9	9	11	11	13	17	17
M (JS14)	25	32	32	40	40	50	50	63	63
N (Js14)	20	32	32	50	50	70	70	110	110
O (JS 13)	7	9	9	11	11	14	14	18	18
P	37	54	54	75	75	102	102	154	154
R	18	25	25	32	32	40	40	50	50
S	41	51	51	62	62	80	80	110	110
L8 - CNOMO	123	168	170	194	196	229	233	285	285
L8 - CETOP - ISO	140	162	171	190	210	229	270	315	335
Waga gr.	125	250	325	600	800	1570	2100	4600	5700

**Obejma wahliva**

Kod zamówieniowy

**1300.Ø.12F**


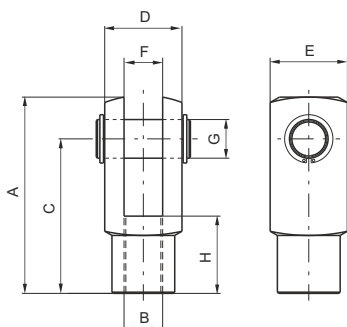
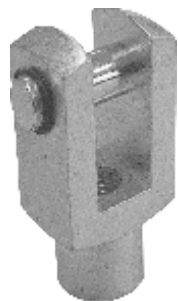
Obejma mocowana na siłowniku pomiędzy pokrywami. Pozwala na obrót wokół dowolnie wybranej wzdłuż tulei siłownika osi. Obejma wykonana z jednoczęściowego elementu z ocynkowanej stali. Może być zamocowana na stałe do siłownika lub wykonywać ruch wzdłuż szpilek.  
 UWAGA: Lo max oznacza wymiar przy skoku 0.

Średnica	32	40	50	63	80	100	125	160	200
A	37	46	56	69	87	107	133	170	211
C	15	20	20	25	25	30	32	40	40
D	46	59	69	84	102	125	155	190	240
E (h 14)	12	16	16	20	20	25	25	32	32
F (h 14)	50	63	73	90	108	131	160	200	250
G (e 9)	12	16	16	20	20	25	25	32	32
H	15	20	20	25	25	30	30	40	40
I	M6	M6	M8	M8	M10	M10	M12	M16	M16
Lo min.	32	35	40	47	53	55	61	78	79
Lo max. + skok - CNOMO	48	75	70	80	72	90	84	103	102
Lo max. + skok - CETOP - ISO	67	75	70	80	84	90	107	103	112
Waga gr.	130	310	370	700	900	1590	2600	4300	7500

**Główica widelkowa z trzpieniem**

Kod zamówieniowy

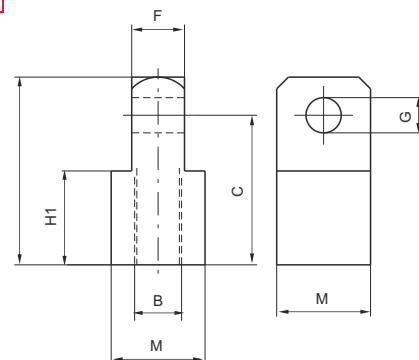
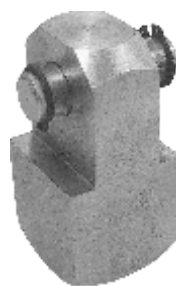
1300.Ø.13F (CNOMO)  
1301.Ø.13F (CETOP)  
1302.Ø.13F (ISO)



**Główica męska**

Kod zamówieniowy

1300.Ø.14F  
(tylko dla siłowników CNOMO)

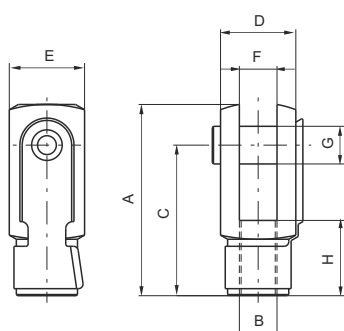
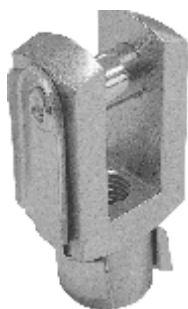


**Główica widelkowa z klipssem**

Kod zamówieniowy

1300.Ø.13/1F (CNOMO)  
1301.Ø.13/1F (CETOP)  
1302.Ø.13/1F (ISO)

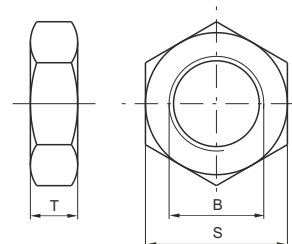
od Ø 32 do Ø 100



**Śruba kontrolująca tłoczyisko**

Kod zamówieniowy

1300.Ø.18F (CNOMO)  
1301.Ø.18F (CETOP)  
1302.Ø.18F (ISO)



Średnica	32	40	50	63	80	100	125	160	200	
A - CNOMO	45	64	64	80	80	105	105	140	140	
A - CETOP - ISO	51	62	82	82	105	105	132/148	188	188	
B - CNOMO (6H)	M10x1,5	M16x1,5	M16x1,5	M20x1,5	M20x1,5	M27x2	M27x2	M36x2	M36x2	
B - CETOP (6H)	M10x1,25	M12x1,25	M16x1,5	M16x1,5	M20x1,5	M20x1,5	M24x2	M36x2	M36x2	
B - ISO (6 H)	M10x1,25	M12x1,25	M16x1,5	M16x1,5	M20x1,5	M20x1,5	M27x2	M36x2	M36x2	
C - CNOMO	36	51	51	63	63	85	85	115	115	
C - CETOP - ISO	40	48	64	65	80	80	100/100	144	144	
D - CNOMO	22	36	36	45	45	63	63	80	80	
D - CETOP - ISO	20	24	32	32	40	40	50/55	70	70	
E - CNOMO	22	26	26	34	34	42	42	50	50	
E - CETOP - ISO	20	24	32	32	40	40	50/55	70	70	
F - CNOMO (H 14)	11	18	18	22	22	30	30	40	40	
F - CETOP - ISO (B 12)	10	12	16	16	20	20	25/30	35	35	
G - CNOMO (H 9)	8	12	12	16	16	20	20	25	25	
G - CETOP - ISO (H 9)	10	12	16	16	20	20	25/30	35	35	
H - CNOMO	20	26	26	30	30	45	45	75	75	
H - CETOP - ISO	20	24	32	32	40	40	50/56	72	72	
H1 - CNOMO	20	32	32	40	40	55	55	75	75	
M	22	32	32	36	36	45	45	70	70	
S - CNOMO	17	24	24	30	30	41	41	55	55	
S - CETOP	17	19	24	24	30	30	36	55	55	
S - ISO	17	19	24	24	30	30	41	55	55	
T - CNOMO	6	8	8	9	9	12	12	18	18	
T - CETOP	6	7	8	8	9	9	10	18	18	
T - ISO	6	7	8	8	9	9	12	18	18	
Waga gr.	Główica widelkowa	90	150	350	350	680	680	2500	4000	4000
	Śruba kontrolująca tłoczyisko	10	20	20	35	35	80	80	210	210
	Główica męska	110	30	330	500	500	1300	1300	3500	3500