
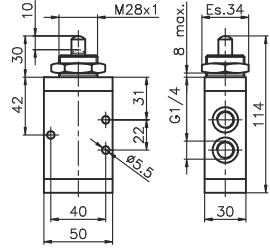

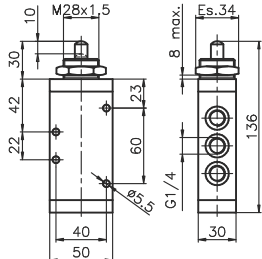

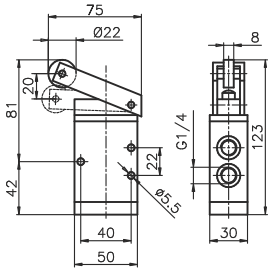

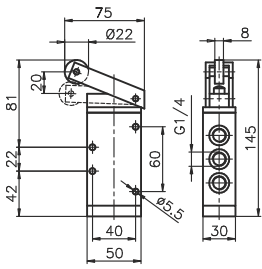

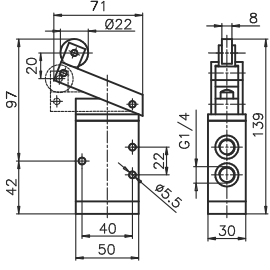

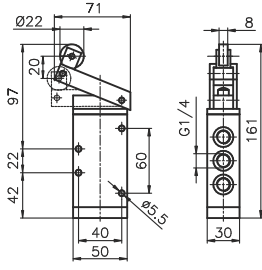


| Popychacz - sprężyna  |                                | 3/2                     | Kod zamówieniowy  |             | 5/2  | Popychacz - sprężyna |                   |
|---|--------------------------------|-------------------------|---|-------------|--|----------------------|-------------------|
|   |                                |                         | <b>224.1.1</b><br>TYP<br>32 = 3 drogowy<br>52 = 5 drogowy |             |   |                      |                   |
|   |                                |                         |   |             |  |                      |                   |
| <b>Dane techniczne</b>  | Medium                         | Maksym. ciśnienie pracy | Temperatura pracy   |             | Przepływ przy Pwe=6 bar i spadku Δp=1  | Średnica nominalna   | Przyłącza robocze |
|   | Filtrowane i olejone powietrze | 10 bar                  | Min. -5°C   | Maks. +70°C | 1360 NI/min  | 8 mm                 | G 1/4"            |

| Dźwignia z rolką - sprężyna   |                                | 3/2                     | Kod zamówieniowy  |             | 5/2  | Dźwignia z rolką - sprężyna |                   |
|---|--------------------------------|-------------------------|---|-------------|--|-----------------------------|-------------------|
|   |                                |                         | <b>224.2.1</b><br>TYP<br>32 = 3 drogowy<br>52 = 5 drogowy |             |   |                             |                   |
|   |                                |                         |   |             |  |                             |                   |
| <b>Dane techniczne</b>  | Medium                         | Maksym. ciśnienie pracy | Temperatura pracy   |             | Przepływ przy Pwe=6 bar i spadku Δp=1  | Średnica nominalna          | Przyłącza robocze |
|   | Filtrowane i olejone powietrze | 10 bar                  | Min. -5°C   | Maks. +70°C | 1360 NI/min  | 8 mm                        | G 1/4"            |

| Dźwignia z rolką jednokierunkową - spręż.   |                                | 3/2                     | Kod zamówieniowy  |             | 5/2  | Dźwignia z rolką jednokierunkową - spręż. |                   |
|---|--------------------------------|-------------------------|---|-------------|--|---|-------------------|
|   |                                |                         | <b>224.3.1</b><br>TYP<br>32 = 3 drogowy<br>52 = 5 drogowy |             |   |   |                   |
|   |                                |                         |   |             |  |   |                   |
| <b>Dane techniczne</b>  | Medium                         | Maksym. ciśnienie pracy | Temperatura pracy   |             | Przepływ przy Pwe=6 bar i spadku Δp=1  | Średnica nominalna                        | Przyłącza robocze |
|   | Filtrowane i olejone powietrze | 10 bar                  | Min. -5°C   | Maks. +70°C | 1360 NI/min  | 8 mm                                      | G 1/4"            |

1

**Przycisk ciągnó - sprężyna**

3/2

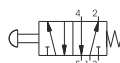
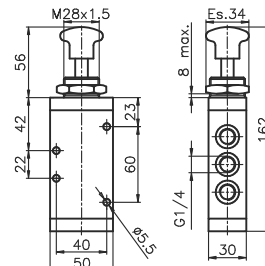
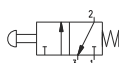
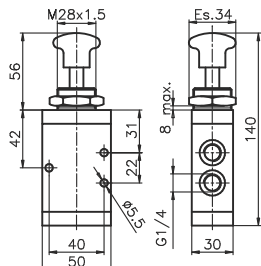
**Kod zamówieniowy**

5/2

**Przycisk ciągnó - sprężyna**

**224.08.1**

TYP  
**T** 32 = 3 drogowy  
 52 = 5 drogowy



Waga: 395 g  
 Siła przesterowania: 71,5 N

Waga: 480 g  
 Siła przesterowania: 71,5 N

**Dane techniczne**

|   |                         |                   |                                       |                    |                   |
|---|-------------------------|-------------------|---------------------------------------|--------------------|-------------------|
| Medium  | Maksym. ciśnienie pracy | Temperatura pracy | Przepływ przy Pwe=6 bar i spadku Δp=1 | Średnica nominalna | Przyłącza robocze |
| Filtrowane i olejone powietrze<br>Maksym. ciśnienie pracy: 10 bar<br>Temperatura pracy: Min. -5°C, Maks. +70°C<br>Przepływ przy Pwe=6 bar i spadku Δp=1: 1360 NI/min<br>Średnica nominalna: 8 mm<br>Przyłącza robocze: G 1/4" |                         |                   |                                       |                    |                   |

**Przycisk ciągnó - dwupozycyjny**

3/2

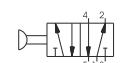
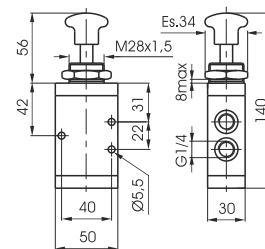
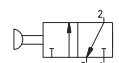
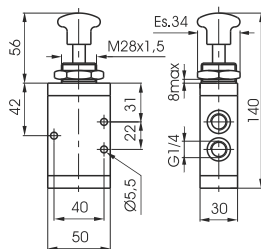
**Kod zamówieniowy**

5/2

**Przycisk ciągnó - dwupozycyjny**

**224.08**

TYP  
**T** 32 = 3 drogowy  
 52 = 5 drogowy



Waga: 385 g  
 Siła przesterowania: 105 N

Waga: 470 g  
 Siła przesterowania: 105 N

**Dane techniczne**

|   |                         |                   |                                       |                    |                   |
|---|-------------------------|-------------------|---------------------------------------|--------------------|-------------------|
| Medium  | Maksym. ciśnienie pracy | Temperatura pracy | Przepływ przy Pwe=6 bar i spadku Δp=1 | Średnica nominalna | Przyłącza robocze |
| Filtrowane i olejone powietrze<br>Maksym. ciśnienie pracy: 10 bar<br>Temperatura pracy: Min. -5°C, Maks. +70°C<br>Przepływ przy Pwe=6 bar i spadku Δp=1: 1360 NI/min<br>Średnica nominalna: 8 mm<br>Przyłącza robocze: G 1/4" |                         |                   |                                       |                    |                   |

**Dźwignia boczna - sprężyna**

3/2

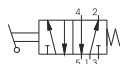
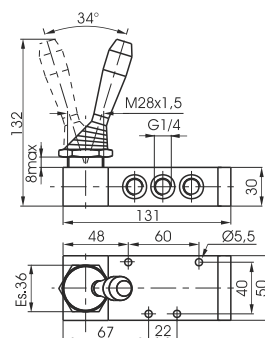
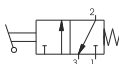
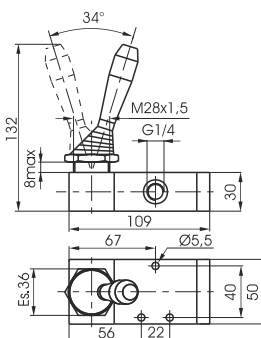
**Kod zamówieniowy**

5/2

**Dźwignia boczna - sprężyna**

**224.09.1/C**

TYP  
**T** 32 = 3 drogowy  
 52 = 5 drogowy  
 KOLOR PRZYCISKU  
**C** 1 = Czerwony  
 2 = Czarny  
 3 = Zielony


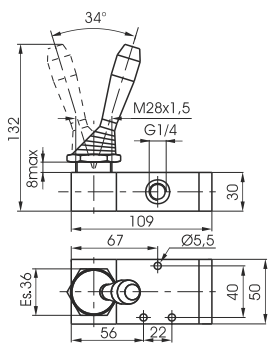

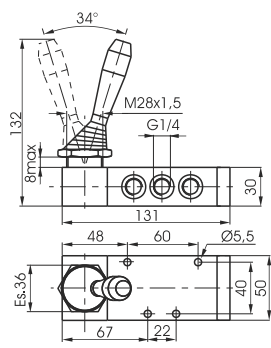



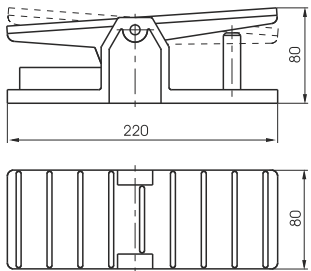
Waga: 520 g


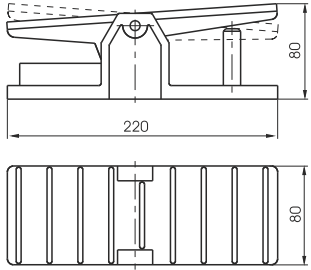
Waga 605 g

**Dane techniczne**

|   |                         |                   |                                       |                    |                   |
|---|-------------------------|-------------------|---------------------------------------|--------------------|-------------------|
| Medium  | Maksym. ciśnienie pracy | Temperatura pracy | Przepływ przy Pwe=6 bar i spadku Δp=1 | Średnica nominalna | Przyłącza robocze |
| Filtrowane i olejone powietrze<br>Maksym. ciśnienie pracy: 10 bar<br>Temperatura pracy: Min. -5°C, Maks. +70°C<br>Przepływ przy Pwe=6 bar i spadku Δp=1: 1360 NI/min<br>Średnica nominalna: 8 mm<br>Przyłącza robocze: G 1/4" |                         |                   |                                       |                    |                   |

| Dźwignia boczna dwupozycyjna  |                                | 3/2                     | Kod zamówieniowy   | 5/2         | Dźwignia boczna dwupozycyjna   |                    |                   |
|---|--------------------------------|-------------------------|--|-------------|--|--------------------|-------------------|
|   |                                |                         | <b>224.10.9/C</b><br>TYP<br>32 = 3 drogowy<br>52 = 5 drogowy<br>KOLOR PRZYCISKU<br>1 = Czerwony<br>2 = Czarny<br>3 = Zielony |             |   |                    |                   |
| Waga: 510 g   |                                |                         |  |             | Waga: 595 g  |                    |                   |
| <b>Dane techniczne</b>  | Medium                         | Maksym. ciśnienie pracy | Temperatura pracy  |             | Przepływ przy Pwe=6 bar i spadku Δp=1  | Średnica nominalna | Przyłącza robocze |
|   | Filtrowane i olejone powietrze | 10 bar                  | Min. -5°C  | Maks. +70°C | 1360 NI/min  | 8 mm               | G 1/4"            |

| Pedał aluminiowy - sprężyna   |                                |                         |                   |             |                                       |                    |                   |
|---|--------------------------------|-------------------------|-------------------|-------------|---------------------------------------|--------------------|-------------------|
| Kod zamówieniowy  |                                |                         |                   |             |                                       |                    |                   |
| <b>224.10.1</b>   |                                |                         |                   |             |                                       |                    |                   |
| TYP<br>32 = 3 drogowy<br>52 = 5 drogowy   |                                |                         |                   |             |                                       |                    |                   |
|   |                                |                         |                   |             |                                       |                    |                   |
| Waga: 1070 g (3/2)<br>1155 g (5/2)  |                                |                         |                   |             |                                       |                    |                   |
| <b>Dane techniczne</b>  | Medium                         | Maksym. ciśnienie pracy | Temperatura pracy |             | Przepływ przy Pwe=6 bar i spadku Δp=1 | Średnica nominalna | Przyłącza robocze |
|   | Filtrowane i olejone powietrze | 10 bar                  | Min. -5°C         | Maks. +70°C | 1360 NI/min                           | 8 mm               | G 1/4"            |

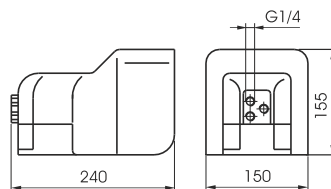
| Pedał aluminiowy - dwupozycyjny   |                                |                         |                   |             |                                       |                    |                   |
|---|--------------------------------|-------------------------|-------------------|-------------|---------------------------------------|--------------------|-------------------|
| Kod zamówieniowy  |                                |                         |                   |             |                                       |                    |                   |
| <b>224.10</b>   |                                |                         |                   |             |                                       |                    |                   |
| TYP<br>32 = 3 drogowy<br>52 = 5 drogowy   |                                |                         |                   |             |                                       |                    |                   |
|   |                                |                         |                   |             |                                       |                    |                   |
| Waga: 1060 g (3/2)<br>1145 g (5/2)  |                                |                         |                   |             |                                       |                    |                   |
| <b>Dane techniczne</b>  | Medium                         | Maksym. ciśnienie pracy | Temperatura pracy |             | Przepływ przy Pwe=6 bar i spadku Δp=1 | Średnica nominalna | Przyłącza robocze |
|   | Filtrowane i olejone powietrze | 10 bar                  | Min. -5°C         | Maks. +70°C | 1360 NI/min                           | 8 mm               | G 1/4"            |

**Pedał z osłoną - sprężyna**

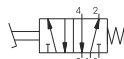
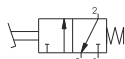
Kod zamówieniowy

**214.T.10.V**

- TYP
- T** 32 = 3 drogowy
- 52 = 5 drogowy
- WERSJA
- V** 1/1 = Wersja standard
- 2/1 = bez blokady



Waga: 1730 g



**Dane techniczne**

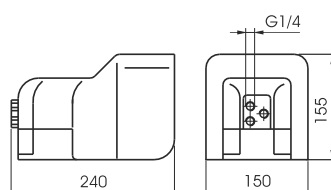
| Medium                         | Maksym. ciśnienie pracy | Temperatura pracy        | Przepływ przy Pwe=6 bar i spadku Δp=1 | Średnica nominalna | Przyłącza robocze |
|--------------------------------|-------------------------|--------------------------|---------------------------------------|--------------------|-------------------|
| Filtrowane i olejone powietrze | 10 bar                  | Min. -5°C<br>Maks. +70°C | 1360 NI/min                           | 8 mm               | G 1/4"            |

**Pedał z osłoną - dwupozycyjny**

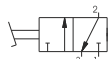
Kod zamówieniowy

**214.T.10/1**

- TYP
- T** 32 = 3 drogowy
- 52 = 5 drogowy



Waga: 1730 g



**Dane techniczne**

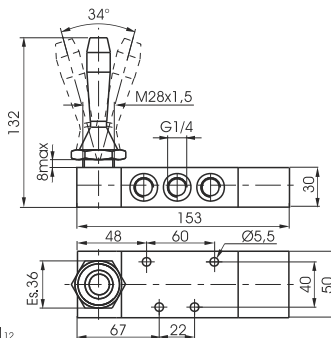
| Medium                         | Maksym. ciśnienie pracy | Temperatura pracy        | Przepływ przy Pwe=6 bar i spadku Δp=1 | Średnica nominalna | Przyłącza robocze |
|--------------------------------|-------------------------|--------------------------|---------------------------------------|--------------------|-------------------|
| Filtrowane i olejone powietrze | 10 bar                  | Min. -5°C<br>Maks. +70°C | 1360 NI/min                           | 8 mm               | G 1/4"            |

**Dźwignia boczna trójpozycyjna - powrót sprężyną do poz. środkowej**

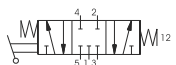
Kod zamówieniowy

**224.53.F.9.1/C**

- FUNKCJA
- F** 31 = Pozycja śr. zamknięta
- 32 = Pozycja śr. otwarta
- KOLOR PRZYCISKU
- C** 1 = Czerwony
- 2 = Czarny
- 3 = Zielony



Waga: 745 g



**Dane techniczne**

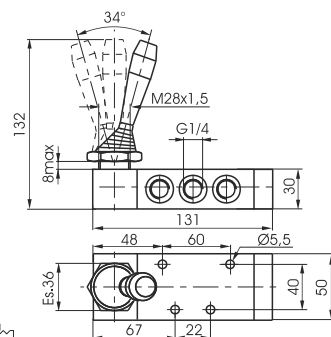
| Medium                         | Maksym. ciśnienie pracy | Temperatura pracy        | Przepływ przy Pwe=6 bar i spadku Δp=1 | Średnica nominalna | Przyłącza robocze |
|--------------------------------|-------------------------|--------------------------|---------------------------------------|--------------------|-------------------|
| Filtrowane i olejone powietrze | 10 bar                  | Min. -5°C<br>Maks. +70°C | 1280 NI/min                           | 8 mm               | G 1/4"            |

**Dźwignia boczna trójpozycyjna - 3 pozycje stabilne**

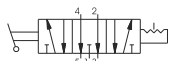
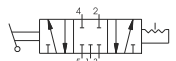
Kod zamówieniowy

**224.53.F.9/C**

- FUNKCJA
- F** 31 = Pozycja śr. zamknięta
- 32 = Pozycja śr. otwarta
- KOLOR PRZYCISKU
- C** 1 = Czerwony
- 2 = Czarny
- 3 = Zielony



Waga: 605 g



**Dane techniczne**

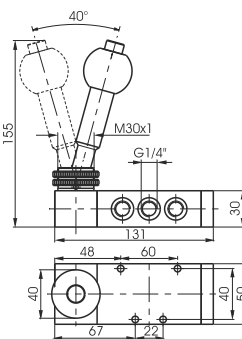
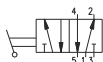
| Medium                         | Maksym. ciśnienie pracy | Temperatura pracy        | Przepływ przy Pwe=6 bar i spadku Δp=1 | Średnica nominalna | Przyłącza robocze |
|--------------------------------|-------------------------|--------------------------|---------------------------------------|--------------------|-------------------|
| Filtrowane i olejone powietrze | 10 bar                  | Min. -5°C<br>Maks. +70°C | 1280 NI/min                           | 8 mm               | G 1/4"            |

**Dźwignia boczna z blokadą - dwupozycyjna**

Kod zamówieniowy  
**224.52.9.2**



Waga: 825 g



| Dane techniczne | Medium                        | Maksym. ciśnienie pracy | Temperatura pracy |             | Przepływ przy Pwe=6 bar i spadku Δp=1 | Średnica nominalna | Przyłącza robocze |
|-----------------|-------------------------------|-------------------------|-------------------|-------------|---------------------------------------|--------------------|-------------------|
|                 | Filtrowane i olejne powietrze | 10 bar                  | Min. -5°C         | Maks. +70°C |                                       |                    |                   |
|                 |                               |                         |                   |             | 1020 NI/min                           | 8 mm               | G 1/4"            |

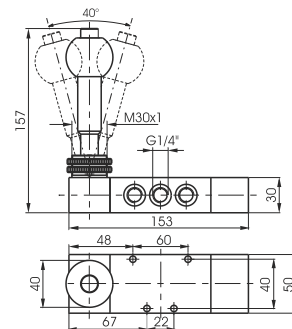
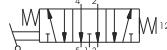
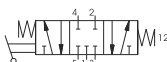
**Dźwignia boczna trójpozycyjna z blokadą - powrót sprężyną do środka**

Kod zamówieniowy  
**224.53.9.2**

FUNKCJA  
 31 = Pozycja śr. zamknięta  
 32 = Pozycja śr. otwarta



Waga gr. 965



| Dane techniczne | Medium                        | Maksym. ciśnienie pracy | Temperatura pracy |             | Przepływ przy Pwe=6 bar i spadku Δp=1 | Średnica nominalna | Przyłącza robocze |
|-----------------|-------------------------------|-------------------------|-------------------|-------------|---------------------------------------|--------------------|-------------------|
|                 | Filtrowane i olejne powietrze | 10 bar                  | Min. -5°C         | Maks. +70°C |                                       |                    |                   |
|                 |                               |                         |                   |             | 1020 NI/min                           | 8 mm               | G 1/4"            |

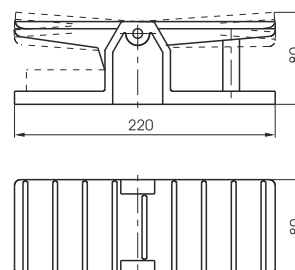
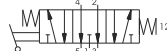
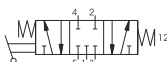
**Pedał trójpozycyjny - powrót sprężyną do pozycji środkowej**

Kod zamówieniowy  
**224.53.10.1**

FUNKCJA  
 31 = Pozycja śr. zamknięta  
 32 = Pozycja śr. otwarta



Waga: 1285 g



| Dane techniczne | Medium                        | Maksym. ciśnienie pracy | Temperatura pracy |             | Przepływ przy Pwe=6 bar i spadku Δp=1 | Średnica nominalna | Przyłącza robocze |
|-----------------|-------------------------------|-------------------------|-------------------|-------------|---------------------------------------|--------------------|-------------------|
|                 | Filtrowane i olejne powietrze | 10 bar                  | Min. -5°C         | Maks. +70°C |                                       |                    |                   |
|                 |                               |                         |                   |             | 1280 NI/min                           | 8 mm               | G 1/4"            |

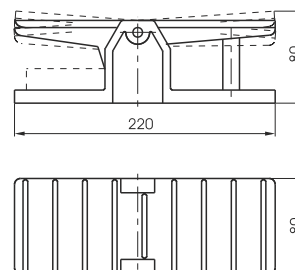
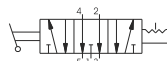
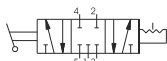
**Pedał trójpozycyjny - trzy pozycje stabilne**

Kod zamówieniowy  
**224.53.10**

FUNKCJA  
 31 = Pozycja śr. zamknięta  
 32 = Pozycja śr. otwarta



Waga: 1145 g



| Dane techniczne | Medium                        | Maksym. ciśnienie pracy | Temperatura pracy |             | Przepływ przy Pwe=6 bar i spadku Δp=1 | Średnica nominalna | Przyłącza robocze |
|-----------------|-------------------------------|-------------------------|-------------------|-------------|---------------------------------------|--------------------|-------------------|
|                 | Filtrowane i olejne powietrze | 10 bar                  | Min. -5°C         | Maks. +70°C |                                       |                    |                   |
|                 |                               |                         |                   |             | 1280 NI/min                           | 8 mm               | G 1/4"            |