

Ogólna charakterystyka

Zawory typu grzybkowego serii 700, przeznaczone do sprężonego powietrza lub próżni, produkowane są w wersji 2/2 oraz 3/2, normalnie zamkniętej lub otwartej.

Seria ta charakteryzuje się dużym przepływem pneumatycznym.

Zawory grzybkowe przy pracy ze sprężonym powietrzem podłączane i używane są w taki sam sposób, jak zawory suwakowe. W przypadku zastosowań do próżni, należy specjalną uwagę poświęcić na właściwy dobór zaworu oraz jego prawidłowe podłączenie do pompy próżniowej. Jako elektropilot sterujący zastosowano miniaturowy zawór M2, w przypadku próżni - specjalną jego wersję M2/V.

Kod zamówieniowy odnosi się do zaworu wraz z pilotem M2 (lub „M2/V” w przypadku próżni). Cewki typu MB i wtyczki elektryczne należy zamawiać oddzielnie.

Dostępne są również cewki z homologacją na rynki U.S.A. i Kanady.

Materiały konstrukcyjne

	G 3/8	G 1/2" - G 3/4"	G1"	G 1-1/2"
Korpus	Aluminium	Stop cynku	Aluminium	Aluminium
Pokrywy dolne	Aluminium			
Aktuator	Guma olejoodporna NBR			
Tłoczki	Aluminium			
Pręcik aktuatora	Stal nierdzewna			
Sprężyna	Stal nierdzewna			
Uszczelki tłoczka	Guma olejoodporna NBR			

Użytkowanie i obsługa

Czas bezawaryjnej pracy tych zaworów w normalnych warunkach pracy określa się na 10-15 milionów cykli. Naolejenie nie jest wymagane dla prawidłowej pracy, jednak zaleca się właściwą filtrację w celu zabezpieczenia przez kurzem i brudem powodującymi niewłaściwą pracę. Należy przestrzegać podanych zakresów ciśnienia i temperatury pracy. W przypadku pracy w środowisku zapyłonym, wyjścia odpowietrzające powinny być zabezpieczone przed wnikaniem kurzy i pyłu przez założenie tłumików.

Dla tych zaworów, ze względu na ich konstrukcję i zastosowanie, nie przewidziano części zamiennych do wymiany we własnym zakresie. W razie konieczności wystarczy oczyścić wewnętrzne części zaworu. W przypadku używania zaworów z wewnętrznym zasilaniem pilota, czy dla sprężonego powietrza czy próżni, należy zwrócić uwagę, by przepływ z odpowietrzenia zaworu nie był równy przepływowi na wlocie. W przeciwnym wypadku, nie będzie wystarczającej różnicy ciśnień potrzebnej do domknięcia grzybka.

Oznaczenia przyłączy na zaworach do próżni

NORMALNIE ZAMKNIĘTE
WEWNĘTRZNE ZASILANIE PILOTA

779/V.32.0.1AC

773/V.32.0.1AC

771/V.32.0.1AC

P = 1 = ODPOWIETRZENIE
A = 2 = WYJŚCIE
R = 3 = POMPA PRÓŻNI

NORMALNIE OTWARTE
WEWNĘTRZNE ZASILANIE PILOTA

779/V.32.0.1AA

773/V.32.0.1AA

771/V.32.0.1AA

P = 1 = POMPA PRÓŻNI
A = 2 = WYJŚCIE
R = 3 = ODPOWIETRZENIE

NORMALNIE ZAMKNIĘTE
ZEWNĘTRZNE ZASILANIE PILOTA

779/V.32.0.1C

773/V.32.0.1C

771/V.32.0.1C

P=1=POMPA PRÓŻNI
A=2=WYJŚCIE
R=3=ODPOWIETRZENIE

NORMALNIE OTWARTE
ZEWNĘTRZNE ZASILANIE PILOTA

779/V.32.0.1A

773/V.32.0.1A

771/V.32.0.1A

P=1=ODPOWIETRZENIE
A=2=WYJŚCIE
R=3=POMPA PRÓŻNI

779/V.32.11.1C

773/V.32.11.1C

771/V.32.11.1C

779/V.32.11.1A

773/V.32.11.1A

771/V.32.11.1A

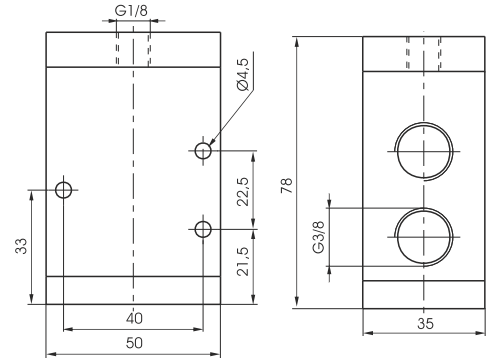
Pneumatyczny - sprężyna

Kod zamówieniowy

779.32.11.F

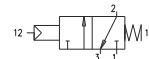
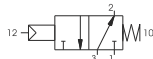
FUNKCJA

- F** 1C = Normalnie zamknięty
- 1A = Normalnie otwarty



Waga 360 g

Uwaga: w przypadku użycia wersji Normalnie Otwartej zasilanie podawać do wejścia nr "3".
Minimalne ciśnienie pracy 2,5 bar



Dane techniczne	Medium	Maks. ciśnienie pracy	Temperatura pracy	Przepływ przy 6 bar i spadku $\Delta p=1$	Średnica nominalna	Przyłącze robocze	Przyłącze pilota
	Filterowane i olejone powietrze	10 bar	Min Maks. -50°C +50°C	1800 NI/min	10 mm	G 3/8"	G 1/8"

Cewka - sprężyna

Kod zamówieniowy

779.32.0.M2

FUNKCJA

- 1AC = N.Z., wewn. zasil. pilota
- F** 1C = N.Z., zewn. zasilanie pilota
- 1AA = N.O., wewn. zasil. pilota
- 1A = N.O., zewn. zasilanie pilota

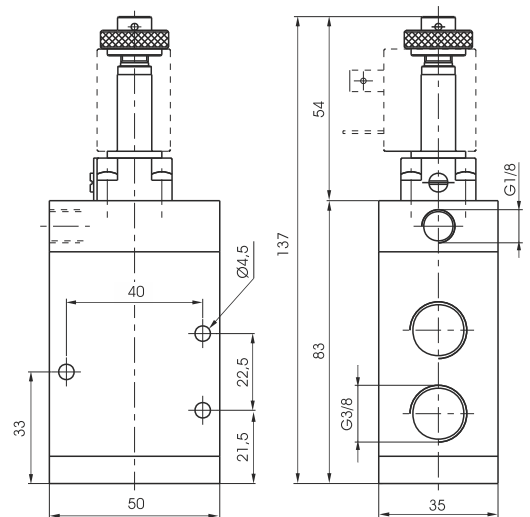
Stosować cewki 22mm typ MB (zamawiane osobno)

Kody podstawowych cewek:

- MB4 = 12 VDC
- MB5 = 24 VDC
- MB56 = 24 VAC (50-60 Hz)
- MB57 = 110 VAC (50-60 Hz)
- MB58 = 230 VAC (50-60 Hz)
- (inne napięcia - patrz s. 300)

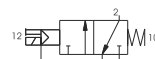
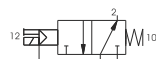
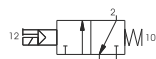
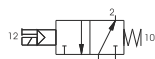
Wtyczki elektryczne:

- 305.11.00 (bez diody LED)
- 888.11.01L (z LED, 24 V AC/DC)
- 888.11.02L (z LED 110 V AC)
- 888.11.03L (z LED 230 V AC)



Waga 420 g

Minimalne ciśnienie pracy:
2,5 bara dla pilota zasilanego zewnątrz,
3 bary dla pilota zasilanego wewnątrz.



Dane techniczne	Medium	Maks. ciśnienie pracy	Temperatura pracy	Przepływ przy 6 bar i spadku $\Delta p=1$	Średnica nominalna	Przyłącze robocze	Przyłącze pilota
	Filterowane i olejone powietrze	10 bar	Min Maks. -50°C +50°C	1800 NI/min	10 mm	G 3/8"	G 1/8"



Pneumatyczny - sprężyna

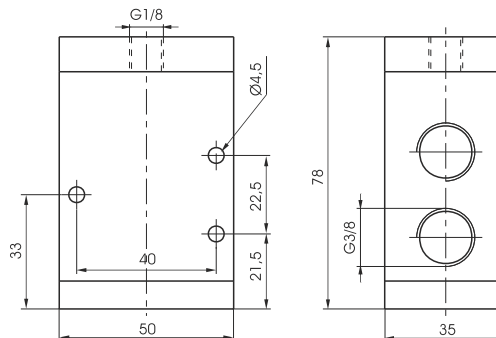
3/2

Kod zamówieniowy

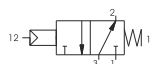
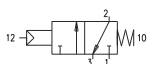
779/V.32.11.Ⓢ

FUNKCJA

- Ⓢ 1C = N.Z. - normalnie zamknięty
- 1A = N.O. - normalnie otwarty



Waga 360 g
Minimalne ciśnienie pracy 2 bary



Dane techniczne	Medium	Temperatura pracy	Średnica nominalna	Przyłącze robocze	Przyłącze pilota
	Próżnia	Min Maks. -50°C +70°C	10 mm	G 3/8"	G 1/8"

Cewka - sprężyna

3/2

Kod zamówieniowy

779/V.32.0.Ⓢ.M2/V
(wewn. zasilanie pilota)

FUNKCJA

- Ⓢ 1AA = N.O. normalnie otwarty
- 1AC = N.Z. normalnie zamknięty

Kod zamówieniowy

779/V.32.0.Ⓢ.M2
(zewn. zasilanie pilota)

FUNKCJA

- Ⓢ 1A = N.O. normalnie otwarty
- 1C = N.Z. normalnie zamknięty

Stosować cewki 22mm typ MB (zamawiane osobno)

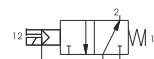
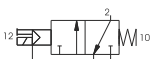
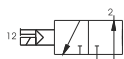
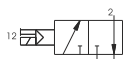
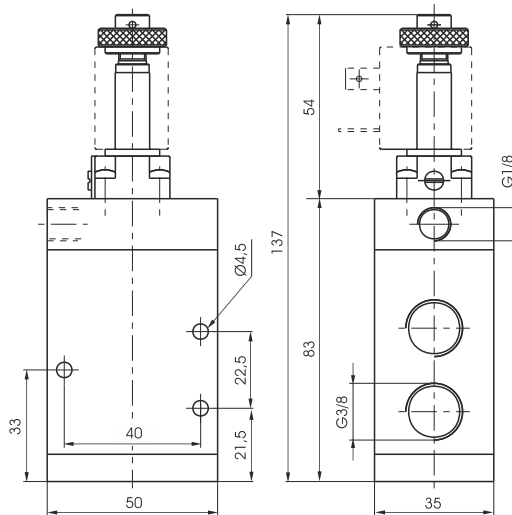
Kody podstawowych cewek:

- MB4 = 12 VDC
- MB5 = 24 VDC
- MB56 = 24 VAC (50-60 Hz)
- MB57 = 110 VAC (50-60 Hz)
- MB58 = 230 VAC (50-60 Hz)
- (inne napięcia - patrz s. 300)

Wtyczki elektryczne:

- 305.11.00 (bez diody LED)
- 888.11.01L (z LED, 24 V AC/DC)
- 888.11.02L (z LED 110 V AC)
- 888.11.03L (z LED 230 V AC)

Waga 420 g
Minimalne ciśnienie pracy 2 bary (zewnętrzne zasilanie pilota)

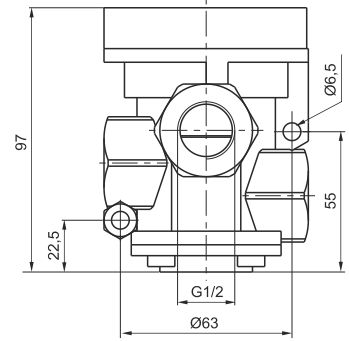
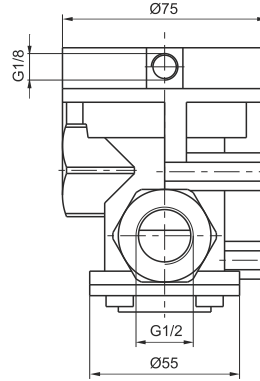


Dane techniczne	Medium	Temperatura pracy	Średnica nominalna	Przyłącze robocze	Przyłącze pilota
	Próżnia	Min Maks. -50°C +50°C	10 mm	G 3/8"	G 1/8"

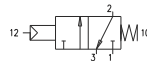
Pneumatyczny - sprężyna

3/2

Kod zamówieniowy
772.32.11.1C



Waga 1100 g
Normalnie zamknięty
Minimalne ciśnienie sterowania 2,5 bara

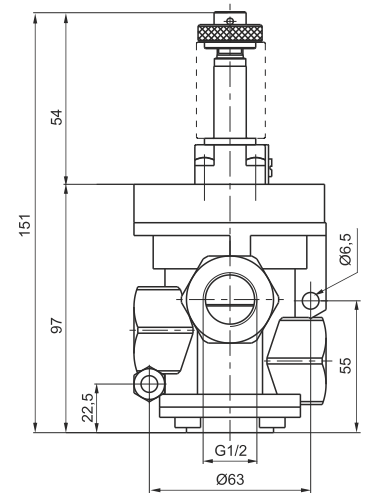
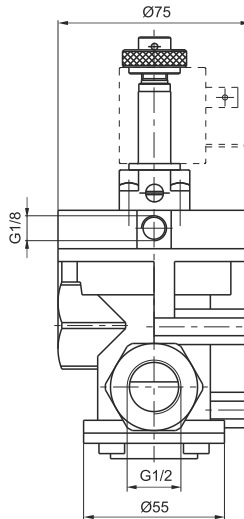


Dane techniczne	Medium	Maks. ciśnienie pracy	Temperatura pracy	Przepływ przy Pwe=6 bar i spadku Δp=1	Średnica nominalna	Przyłącze robocze	Przyłącze pilota
	Filtrowane i olejone powietrze	10 bar	Min Maks. -50°C +50°C	4800 NI/min	15 mm	G 1/2"	G 1/8"

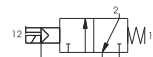
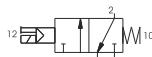
Monostabilny - sprężyna

3/2

Kod zamówieniowy
772.32.0.M2
FUNKCJA
F 1AC = zasilanie wewn. pilota N.Z. normalnie zamknięty
1C = zasilanie zewn. pilota N.Z. normalnie zamknięty
Stosować cewki 22mm typ MB (zamawiane osobno)
Kody podstawowych cewek:
MB4 = 12 VDC MB5 = 24 VDC MB56 = 24 VAC (50-60 Hz) MB57 = 110 VAC (50-60 Hz) MB58 = 230 VAC (50-60 Hz) (inne napięcia - patrz s. 300)
Wtyczki elektryczne:
305.11.00 (bez diody LED) 888.11.01L (z LED, 24 V AC/DC) 888.11.02L (z LED 110 V AC) 888.11.03L (z LED 230 V AC)



Waga 1160 g
Minimalne ciśnienie pracy 2,5 bara (zewnętrzne zasilanie pilota)
3 bary (wewnętrzne zasilanie pilota)



Dane techniczne	Medium	Maks. ciśnienie pracy	Temperatura pracy	Przepływ przy 6 bar i spadku Δp=1	Średnica nominalna	Przyłącze robocze	Przyłącze pilota
	Filtrowane i olejone powietrze	10 bar	Min Maks. -50°C +50°C	4800 NI/min	15 mm	G 1/2"	G 1/8"



Pneumatyczny - sprężyna

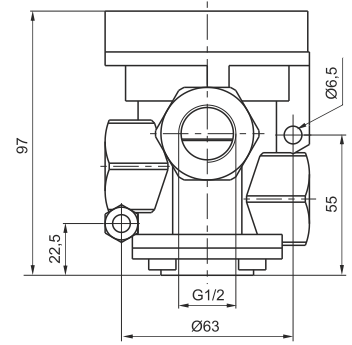
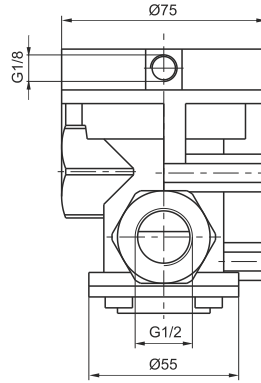
3/2

Kod zamówieniowy

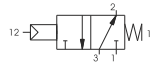
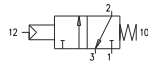
772/V.32.11.F

FUNKCJA

- F** 1C = N.Z. - normalnie zamknięty
- 1A = N.O. - normalnie otwarty



Waga 1100 g
Minimalne ciśnienie sterowania 2 bary



Dane techniczne	Medium	Temperatura pracy		Średnica nominalna	Przyłącze robocze	Przyłącze pilota
	Próżnia	Min -5°C	Maks. +70 °C	15 mm	G 1/2"	G 1/8"

Cewka - sprężyna

3/2

Kod zamówieniowy

772/V.32.0.F.M2/V
(wewn. zasilanie pilota)

FUNKCJA

- F** 1AA = N.O. normalnie otwarty
- 1AC = N.Z. normalnie zamknięty

Kod zamówieniowy

772/V.32.0.F.M2
(zewn. zasilanie pilota)

FUNKCJA

- F** 1A = N.O. normalnie otwarty
- 1C = N.Z. normalnie zamknięty

Stosować cewki 22mm typ MB (zamawiane osobno)

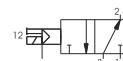
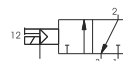
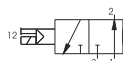
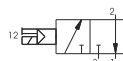
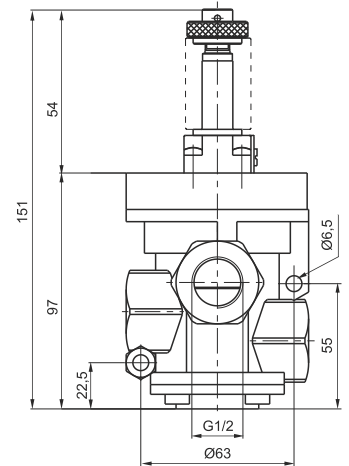
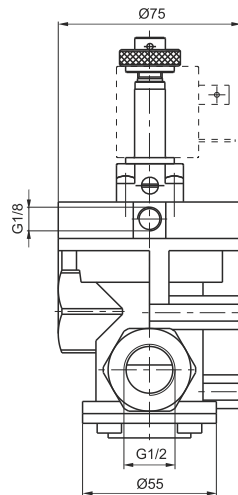
Kody podstawowych cewek:

- MB4 = 12 VDC
- MB5 = 24 VDC
- MB56 = 24 VAC (50-60 Hz)
- MB57 = 110 VAC (50-60 Hz)
- MB58 = 230 VAC (50-60 Hz)
- (inne napięcia - patrz s. 300)

Wtyczki elektryczne:

- 305.11.00 (bez diody LED)
- 888.11.01L (z LED, 24 V AC/DC)
- 888.11.02L (z LED 110 V AC)
- 888.11.03L (z LED 230 V AC)

Waga 1160 g
Minimalne ciśnienie pracy 2 bary (zewnętrzne zasilanie pilota)



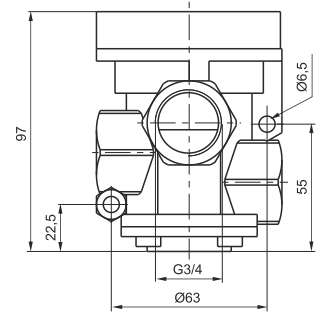
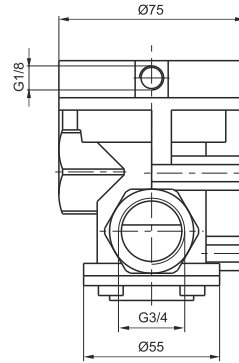
Dane techniczne	Medium	Temperatura pracy		Średnica nominalna	Przyłącze robocze	Przyłącze pilota
	Próżnia	Min -5°C	Maks. +70 °C	15 mm	G 1/2"	G 1/8"

3/2

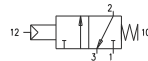
Pneumatyczny - sprężyna

Kod zamówieniowy

773.32.11.1C



Waga 990
Normalnie zamknięty
Minimalne ciśnienie sterowania 2,5 bara



Dane techniczne	Medium	Maks. ciśnienie pracy	Temperatura pracy		Przepływ przy Pwe=6 bar i spadku Δp=1	Średnica nominalna	Przyłącze robocze	Przyłącze pilota
	Filtrowane i olejne powietrze	10 bar	Min -5°C	Maks. +70°C				

2

Cewka - sprężyna

3/2

Kod zamówieniowy

773.32.0.F.M2

FUNKCJA

- F** 1AC = zasilanie wewn. pilota
N.Z. normalnie zamknięty
- 1C = zasilanie zewn. pilota
N.Z. normalnie zamknięty

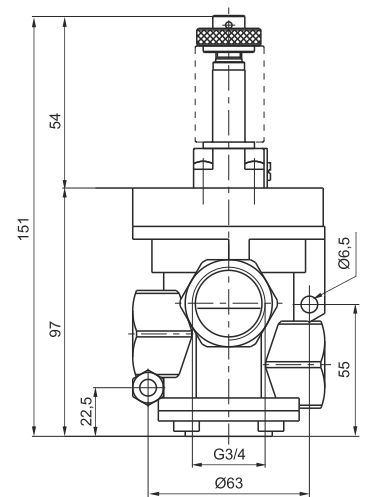
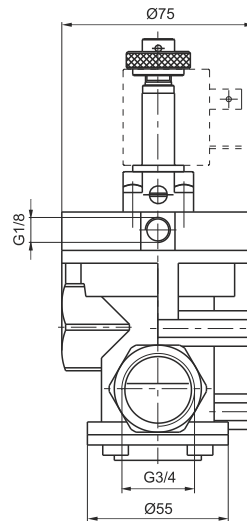
Stosować cewki 22mm typ MB (zamawiane osobno)

Kody podstawowych cewek:

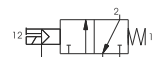
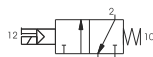
- MB4 = 12 VDC
- MB5 = 24 VDC
- MB56 = 24 VAC (50-60 Hz)
- MB57 = 110 VAC (50-60 Hz)
- MB58 = 230 VAC (50-60 Hz)
- (inne napięcia - patrz s. 300)

Wtyczki elektryczne:

- 305.11.00 (bez diody LED)
- 888.11.01L (z LED, 24 V AC/DC)
- 888.11.02L (z LED 110 V AC)
- 888.11.03L (z LED 230 V AC)



Waga 1050 g
Minimalne ciśnienie pracy 2,5 bara (zewnątrzne zasilanie pilota)
3 bara (wewnętrzne zasilanie pilota)



Dane techniczne	Medium	Maks. ciśnienie pracy	Temperatura pracy		Przepływ przy Pwe=6 bar i spadku Δp=1	Średnica nominalna	Przyłącze robocze	Przyłącze pilota
	Filtrowane i olejne powietrze	10 bar	Min -5°C	Maks. +70°C				

Pneumatyczny - sprężyna

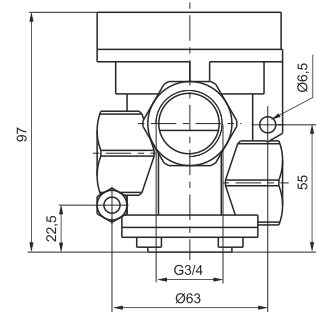
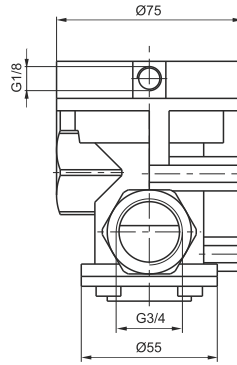
3/2

Kod zamówieniowy

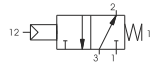
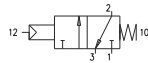
773/V.32.11.F

FUNKCJA

- F** 1C = N.Z. - normalnie zamknięty
- 1A = N.O. - normalnie otwarty



Waga 990 g
Minimalne ciśnienie sterowania 2 bary



Dane techniczne	Medium	Temperatura pracy	Średnica nominalna	Przyłącze robocze	Przyłącze pilota
	Próżnia	Min -5°C Maks. +70 °C	20 mm	G 3/4"	G 1/8"

Cewka - sprężyna

3/2

Kod zamówieniowy

773/V.32.0.F.M2/V
(wewn. zasilanie pilota)

FUNKCJA

- F** 1AA = N.O. normalnie otwarty
- 1AC = N.Z. normalnie zamknięty

Kod zamówieniowy

773/V.32.0.F.M2
(zewn. zasilanie pilota)

FUNKCJA

- F** 1A = N.O. normalnie otwarty
- 1C = N.Z. normalnie zamknięty

Stosować cewki 22mm typ MB (zamawiane osobno)

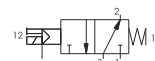
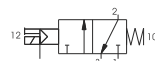
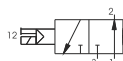
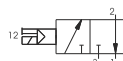
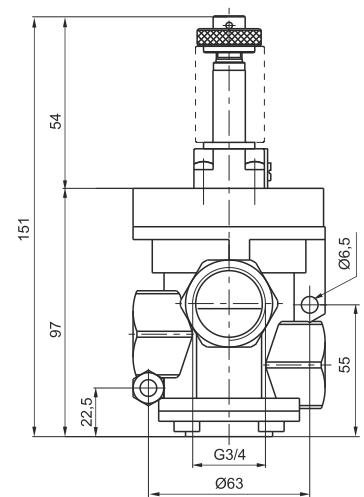
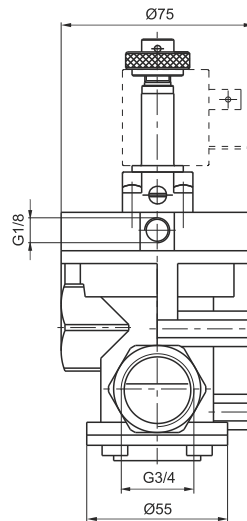
Kody podstawowych cewek:

- MB4 = 12 VDC
- MB5 = 24 VDC
- MB56 = 24 VAC (50-60 Hz)
- MB57 = 110 VAC (50-60 Hz)
- MB58 = 230 VAC (50-60 Hz)
- (inne napięcia - patrz s. 300)

Wtyczki elektryczne:

- 305.11.00 (bez diody LED)
- 888.11.01L (z LED, 24 V AC/DC)
- 888.11.02L (z LED 110 V AC)
- 888.11.03L (z LED 230 V AC)

Waga 1050 g
Minimalne ciśnienie pracy 2 bary (zewnątrzne zasilanie pilota)

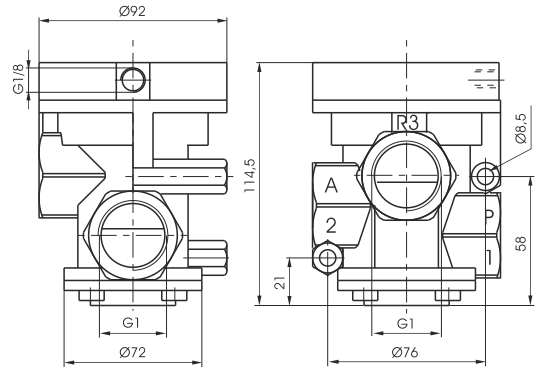


Dane techniczne	Medium	Temperatura pracy	Średnica nominalna	Przyłącze robocze	Przyłącze pilota
	Próżnia	Min -5°C Maks. +70 °C	20 mm	G 3/4"	G 1/8"

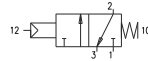
Pneumatyczny - sprężyna

Kod zamówieniowy

771.32.11.1C



Waga 1060
Normalnie zamknięty
Minimalne ciśnienie pracy 2,5 bara



Dane techniczne	Medium	Maks. ciśnienie pracy	Temperatura pracy		Przepływ przy Pwe=6 bar i spadku Δp=1	Średnica nominalna	Przyłącze robocze	Przyłącze pilota
	Filtrowane i olejone powietrze	10 bar	Min -5°C	Maks. +70°C				

Cewka - sprężyna

Kod zamówieniowy

771.32.0.F.M2

FUNKCJA

F 1AC = zasilanie wewn. pilota
N.Z. normalnie zamknięty

1C = zasilanie zewn. pilota
N.Z. normalnie zamknięty

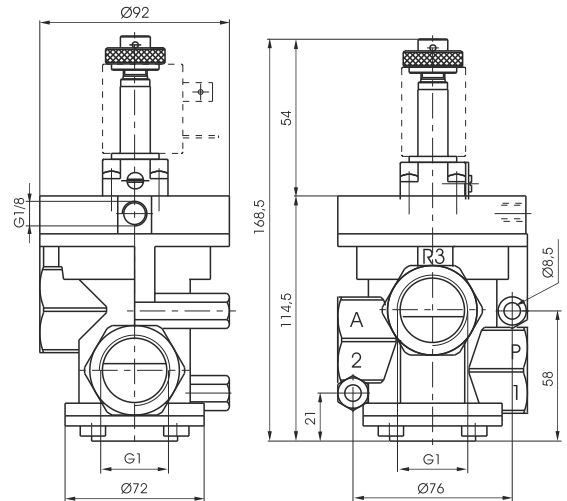
Stosować cewki 22mm typ MB (zamawiane osobno)

Kody podstawowych cewek:

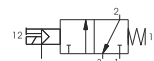
- MB4 = 12 VDC
- MB5 = 24 VDC
- MB56 = 24 VAC (50-60 Hz)
- MB57 = 110 VAC (50-60 Hz)
- MB58 = 230 VAC (50-60 Hz)
- (inne napięcia - patrz s. 300)

Wtyczki elektryczne:

- 305.11.00 (bez diody LED)
- 888.11.01L (z LED, 24 V AC/DC)
- 888.11.02L (z LED 110 V AC)
- 888.11.03L (z LED 230 V AC)



Waga 1120 g
Minimalne ciśnienie pracy 2,5 bara (zewnętrzne zasilanie pilota)
3 bary (wewnętrzne zasilanie pilota)



Dane techniczne	Medium	Maks. ciśnienie pracy	Temperatura pracy		Przepływ przy Pwe=6 barh i spadku Δp=1	Średnica nominalna	Przyłącze robocze	Przyłącze pilota
	Filtrowane i olejone powietrze	10 bar	Min -5°C	Maks. +70°C				



Pneumatyczny - sprężyna

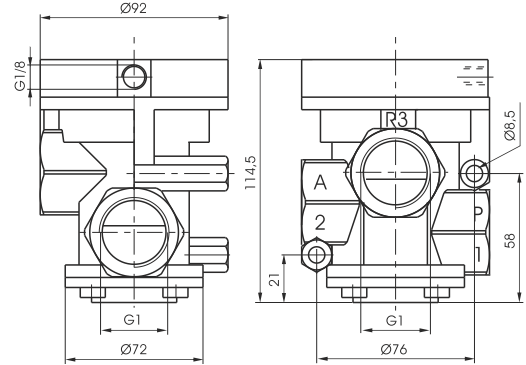
3/2

Kod zamówieniowy

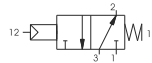
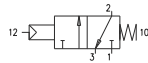
771/V.32.11.F

FUNKCJA

- F** 1C = N.Z. - normalnie zamknięty
- 1A = N.O. - normalnie otwarty



Waga 1060 g
Minimalne ciśnienie sterowania 2 bary



Dane techniczne	Medium	Temperatura pracy	Średnica nominalna	Przyłącze robocze	Przyłącze pilota
	Próżnia	Min -5°C Maks. +70 °C	25 mm	G 1"	G 1/8"

Cewka - sprężyna

3/2

Kod zamówieniowy

771/V.32.0.F.M2/V
(wewn. zasilanie pilota)

FUNKCJA

- F** 1AA = N.O. normalnie otwarty
- 1AC = N.Z. normalnie zamknięty

Kod zamówieniowy

771/V.32.0.F.M2
(zewn. zasilanie pilota)

FUNKCJA

- F** 1A = N.O. normalnie otwarty
- 1C = N.Z. normalnie zamknięty

Stosować cewki 22mm typ MB (zamawiane osobno)

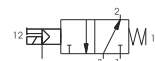
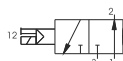
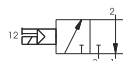
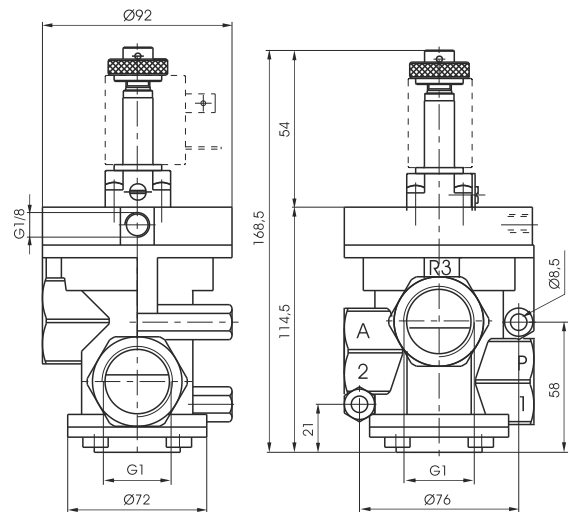
Kody podstawowych cewek:

- MB4 = 12 VDC
- MB5 = 24 VDC
- MB56 = 24 VAC (50-60 Hz)
- MB57 = 110 VAC (50-60 Hz)
- MB58 = 230 VAC (50-60 Hz)
- (inne napięcia - patrz s. 300)

Wtyczki elektryczne:

- 305.11.00 (bez diody LED)
- 888.11.01L (z LED, 24 V AC/DC)
- 888.11.02L (z LED 110 V AC)
- 888.11.03L (z LED 230 V AC)

Waga 1120 g
Minimalne ciśnienie pracy 2 bary (zewnątrzne zasilanie pilota)



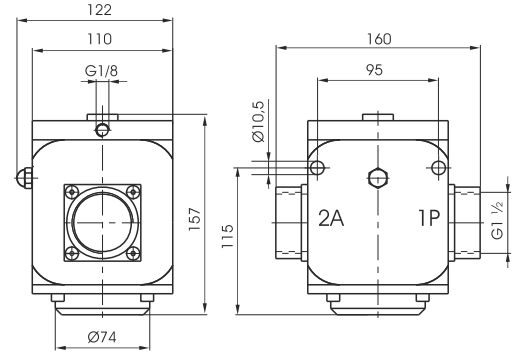
Dane techniczne	Medium	Temperatura pracy	Średnica nominalna	Przyłącze robocze	Przyłącze pilota
	Próżnia	Min -5°C Maks. +70 °C	25 mm	G 1"	G 1/8"

Pneumatyczny - sprężyna

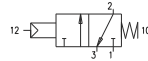
2/2

Kod zamówieniowy

776.22.11.1C



Waga 3950
Normalnie zamknięty
Minimalne ciśnienie sterowania 2,5 bara



Dane techniczne	Medium	Maks. ciśnienie pracy	Temperatura pracy		Przepływ przy Pwe=6 bar i spadku Δp=1	Średnica nominalna	Przyłącze robocze	Przyłącze pilota
	Filtrowane i olejne powietrze	10 bar	Min -5°C	Maks. +70°C				

Cewka - sprężyna

2/2

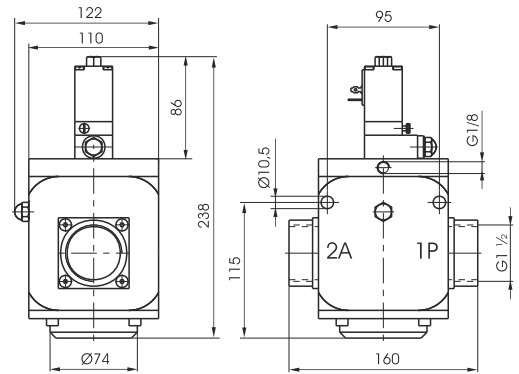
Kod zamówieniowy

776.22.0.F.S

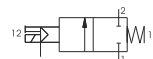
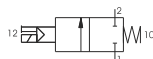
- F** FUNKCJA
1AC = zasilanie wewn. pilota
N.Z. normalnie zamknięty
1C = zasilanie zewn. pilota
N.Z. normalnie zamknięty
- S** KOD NAPIĘCIA CEWKI PILOTA
Kod napięcia cewki pilota
S4 = 12 VDC
S5 = 24 VDC
S56 = 24 VAC (50-60 Hz)
S57 = 110 VAC (50-60 Hz)
S58 = 230 VAC (50-60 Hz)
(inne napięcia - patrz s. 300)

Kody wtyczek elektrycznych:
(szer. 30mm, zamawiane osobno)

- 300.11.00 - bez diody LED
- 300.11.01L - z d. LED 24V AC/DC
- 300.11.02L - z d. LED 110V AC
- 300.11.03L - z d. LED 230V AC



Waga 4450 g
Minimalne ciśnienie pracy
2,5 bara (zewnętrzne zasilanie pilota)
3 bary (wewnętrzne zasilanie pilota)



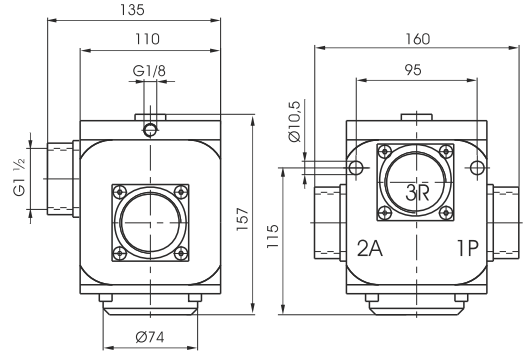
Dane techniczne	Medium	Maks. ciśnienie pracy	Temperatura pracy		Przepływ przy Pwe=6 bar i spadku Δp=1	Średnica nominalna	Przyłącze robocze	Przyłącze pilota
	Filtrowane i olejne powietrze	10 bar	Min -5°C	Maks. +70°C				

Pneumatyczny - sprężyna

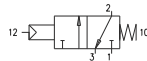
3/2

Kod zamówieniowy

776.32.11.1C



Waga 3900
Normalnie zamknięty
Minimalne ciśnienie pracy 2,5 bara



Dane techniczne	Medium	Maks. ciśnienie pracy	Temperatura pracy		Przepływ przy Pwe=6 bar i spadku Δp=1	Średnica nominalna	Przyłącze robocze	Przyłącze pilota
	Filtrowane i olejone powietrze	10 bar	Min -5°C	Maks. +70°C				
					33500 NI/min	38 mm	G1-1/2"	G 1/8"

Cewka - sprężyna

3/2

Kod zamówieniowy

776.32.0.0.S

FUNKCJA

F 1AC = zasilanie wewn. pilota
N.Z. normalnie zamknięty

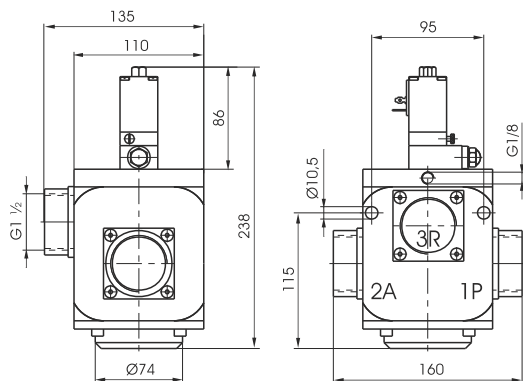
1C = zasilanie zewn. pilota
N.Z. normalnie zamknięty

KOD NAPIĘCIA CEWKI PILOTA

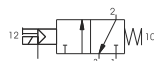
S Kod napięcia cewki pilota
S4 = 12 VDC
S5 = 24 VDC
S56 = 24 VAC (50-60 Hz)
S57 = 110 VAC (50-60 Hz)
S58 = 230 VAC (50-60 Hz)
(inne napięcia - patrz s. 300)

Kody wtyczek elektrycznych:
(szer. 30mm, zamawiane osobno)

300.11.00 - bez diody LED
300.11.01L - z d. LED 24V AC/DC
300.11.02L - z d. LED 110V AC
300.11.03L - z d. LED 230V AC



Waga 4450
Minimalne ciśnienie pracy
2,5 bara (zewnętrzne zasilanie pilota)
3 bary (wewnętrzne zasilanie pilota)



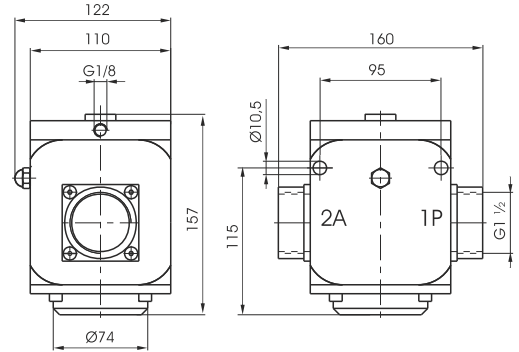
Dane techniczne	Medium	Maks. ciśnienie pracy	Temperatura pracy		Przepływ przy Pwe=6 bar i spadku Δp=1	Średnica nominalna	Przyłącze robocze	Przyłącze pilota
	Filtrowane i olejone powietrze	10 bar	Min -5°C	Maks. +70°C				
					33500 NI/min	38 mm	G1 1/2"	G 1/8"

Pneumatyczny - sprężyna

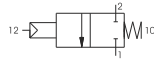
2/2

Kod zamówieniowy

776/V.22.11.1C



Waga 3950 g
Normalnie zamknięty
Minimalne ciśnienie sterowania 2 bary



Dane techniczne	Medium	Temperatura pracy		Średnica nominalna	Przyłącze robocze	Przyłącze pilota
	Próżnia	Min -5°C	Maks. +70 °C	38 mm	G 1-1/2"	G 1/8"

Cewka - sprężyna

2/2

Kod zamówieniowy

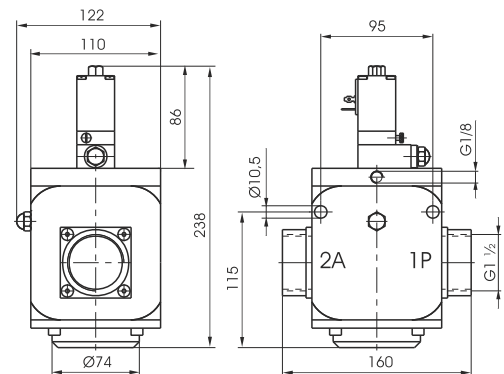
776/V.22.0.1C

KOD NAPIĘCIA CEWKI PILOTA

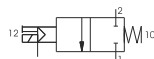
Kod napięcia cewki pilota
S4 = 12 VDC
S5 = 24 VDC
S6 = 24 VAC (50-60 Hz)
S7 = 110 VAC (50-60 Hz)
S8 = 230 VAC (50-60 Hz)
(inne napięcia - patrz s. 300)

Kody wtyczek elektrycznych:
(szer. 30mm, zamawiane osobno)

300.11.00 - bez diody LED
300.11.01L - z d. LED 24V AC/DC
300.11.02L - z d. LED 110V AC
300.11.03L - z d. LED 230V AC



Waga 4450
Minimalne ciśnienie pracy 2 bary
(zewnętrzne zasilanie pilota)
N.Z. normalnie zamknięty



Dane techniczne	Medium	Temperatura pracy		Średnica nominalna	Przyłącze robocze	Przyłącze pilota
	Próżnia	Min -5°C	Maks. +70 °C	38 mm	G1-1/2"	G 1/8"

Pneumatyczny - sprężyna

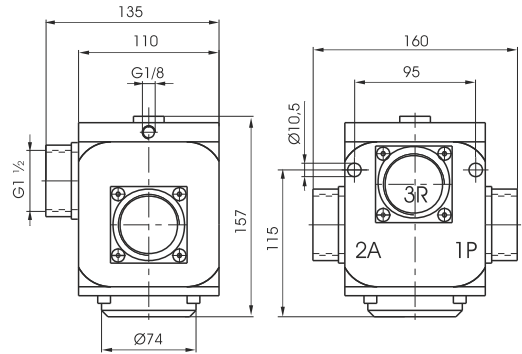
3/2

Kod zamówieniowy

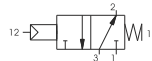
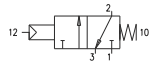
776/V.32.11.F

FUNKCJA

- F** 1C = N.Z. - normalnie zamknięty
- 1A = N.O. - normalnie otwarty



Waga 3900 g
Minimalne ciśnienie pracy 2 bary



Dane techniczne	Medium	Temperatura pracy		Średnica nominalna	Przyłącze robocze	Przyłącze pilota
	Próżnia	Min -5°C	Maks. +70 °C	38 mm	G1-1/2"	G 1/8"

Cewka - sprężyna

3/2

Kod zamówieniowy

776/V.32.0.F.S

FUNKCJA

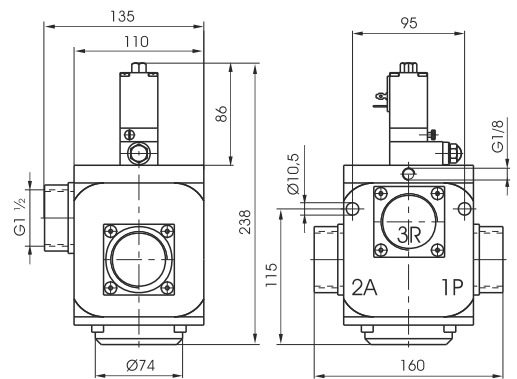
- F** 1C = zasilanie zewn. pilota
N.Z. normalnie zamknięty
- 1A = zasilanie zewn. pilota
N.O. normalnie otwarty

KOD NAPIĘCIA CEWKI PILOTA

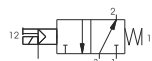
- S** Kod napięcia cewki pilota
- S4 = 12 VDC
- S5 = 24 VDC
- S56 = 24 VAC (50-60 Hz)
- S57 = 110 VAC (50-60 Hz)
- S58 = 230 VAC (50-60 Hz)
- (inne napięcia - patrz s. 300)

Kody wtyczek elektrycznych:
(szer. 30mm, zamawiane osobno)

- 300.11.00 - bez diody LED
- 300.11.01L - z d. LED 24V AC/DC
- 300.11.02L - z d. LED 110V AC
- 300.11.03L - z d. LED 230V AC



Waga 4500 g
Minimalne ciśnienie pracy 2 bary



Dane techniczne	Medium	Temperatura pracy		Średnica nominalna	Przyłącze robocze	Przyłącze pilota
	Próżnia	Min -5°C	Maks. +70 °C	38 mm	G1-1/2"	G 1/8"