

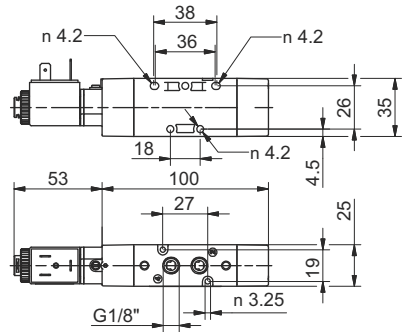
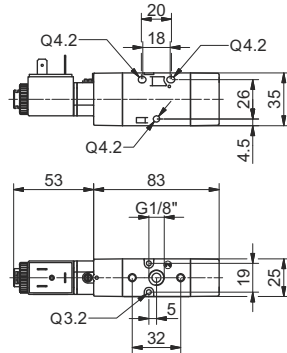
Cewka - sprężyna

3/2  
5/2

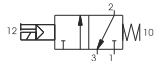
Kod zamówieniowy

**T488.1.0.1.V**

- TYP  
 32 = 3 drogowy  
 52 = 5 drogowy
- NAPIĘCIE  
 M9 = 24 V D.C. (śr. moc 2 W)  
 M11 = 24 V D.C. (śr. moc 3,8 W)
- M56 = 24 V 50/60 Hz (moc przy rozruchu 9 VA, śr. moc 6 VA)  
 M57 = 110 V 50/60 Hz (moc przy rozruchu 9 VA, śr. moc 6 VA)  
 M58 = 220 V 50/60 Hz (moc przy rozruchu 9 VA, śr. moc 6 VA)



Waga: 160 g  
 Minimalne ciśnienie pracy 2,5 bara



Waga 190 g  
 Minimalne ciśnienie pracy 2,5 bara

Dane techniczne	Medium	Maksym. ciśnienie pracy	Temperatura pracy		Przepływ przy Pwe=6 bar i spadku Δp=1	Średnica nominalna	Przyłącze robocze
	Filtrowane i olejone powietrze	10 bar	Min. -50°C	Maksym. +50°C	620 NI/min	6 mm	G1/8"

Cewka - sprężyna

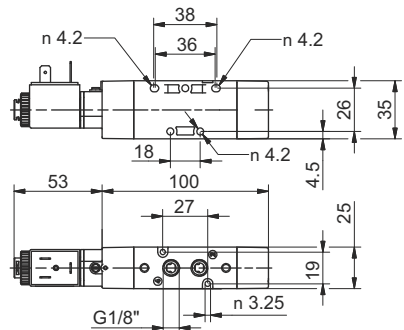
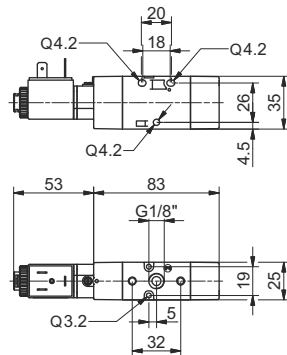
3/2  
5/2

Kod zamówieniowy

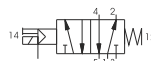
**T488.1.0.1E.V**

zasilanie zewnętrzne - port M5

- TYP  
 32 = 3 drogowy  
 52 = 5 drogowy
- NAPIĘCIE  
 M9 = 24 V D.C. (śr. moc 2 W)  
 M11 = 24 V D.C. (śr. moc 3,8 W)
- M56 = 24 V 50/60 Hz (moc przy rozruchu 9 VA, śr. moc 6 VA)  
 M57 = 110 V 50/60 Hz (moc przy rozruchu 9 VA, śr. moc 6 VA)  
 M58 = 220 V 50/60 Hz (moc przy rozruchu 9 VA, śr. moc 6 VA)



Waga 160 g  
 Minimalne ciśnienie pracy 2,5 bara



Waga 190 g  
 Minimalne ciśnienie pracy 2,5 bara

Dane techniczne	Medium	Maksym. ciśnienie pracy	Temperatura pracy		Przepływ przy Pwe=6 bar i spadku Δp=1	Średnica nominalna	Przyłącze robocze
	Filtrowane i olejone powietrze	10 bar	Min. -50°C	Maksym. +50°C	620 NI/min	6 mm	G1/8"

**Cewka - "sprężyna powietrzna"**

3/2  
5/2

Kod zamówieniowy

**T488.0.12.V**

TYP

32 = 3 drogowy  
52 = 5 drogowy

NAPIĘCIE

M9 = 24 V D.C. (śr. moc 2W)

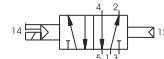
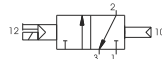
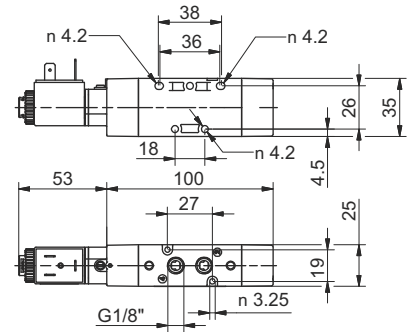
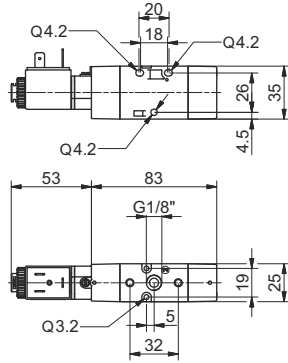
M11 = 24 V D.C. (śr. moc 3,8 W)

V

M56 = 24 V 50/60 Hz (moc przy rozruchu 9 VA, śr. moc 6 VA)

M57 = 110 V 50/60 Hz (moc przy rozruchu 9 VA, śr. moc 6 VA)

M58 = 220 V 50/60 Hz (moc przy rozruchu 9 VA, śr. moc 6 VA)



Waga 160 g  
Minimalne ciśnienie pracy 2,5 bara

Waga 190 g  
Minimalne ciśnienie pracy 2,5 bara

Dane techniczne	Medium	Maksym. ciśnienie pracy	Temperatura pracy		Przepływ przy P <sub>we</sub> =6 bar i spadku Δp=1	Średnica nominalna	Przyłącze robocze
	Filtrowane i olejone powietrze	10 bar	Min. -50°C	Maksym. +50°C			

2

**Cewka - "sprężyna powietrzna"**

3/2  
5/2

Kod zamówieniowy

**T488.0.12E.V**

zasilanie zewnętrzne - port M5

TYP

32 = 3 drogowy  
52 = 5 drogowy

NAPIĘCIE

M9 = 24 V D.C. (śr. moc 2W)

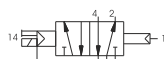
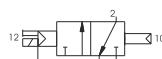
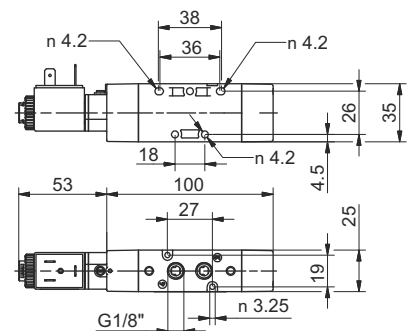
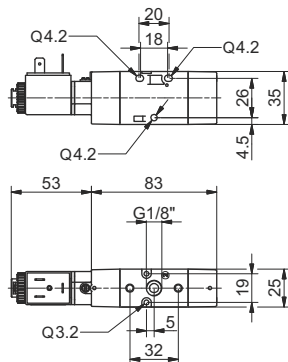
M11 = 24 V D.C. (śr. moc 3,8 W)

V

M56 = 24 V 50/60 Hz (moc przy rozruchu 9 VA, śr. moc 6 VA)

M57 = 110 V 50/60 Hz (moc przy rozruchu 9 VA, śr. moc 6 VA)

M58 = 220 V 50/60 Hz (moc przy rozruchu 9 VA, śr. moc 6 VA)



Waga 160 g  
Minimalne ciśnienie pracy 2,5 bara

Waga 190 g  
Minimalne ciśnienie pracy 2,5 bara

Dane techniczne	Medium	Maksym. ciśnienie pracy	Temperatura pracy		Przepływ przy P <sub>we</sub> =6 bar i spadku Δp=1	Średnica nominalna	Przyłącze robocze
	Filtrowane i olejone powietrze	10 bar	Min. -50°C	Maksym. +50°C			

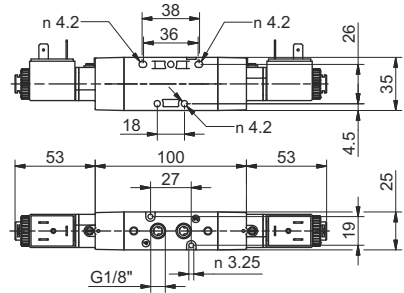
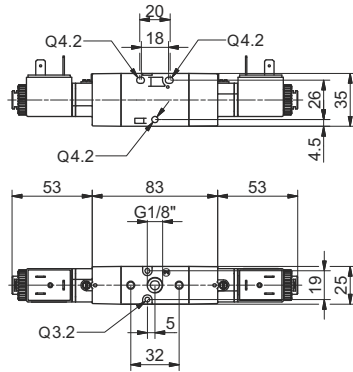
Cewka - Cewka

3/2  
5/2

Kod zamówieniowy

**T488.0.0.0.V**

- TYP
- 32 = 3 drogowy
- 52 = 5 drogowy
- NAPIĘCIE
- M9 = 24 V D.C. (śr. moc 2W)
- M11 = 24 V D.C. (śr. moc 3,8 W)
- M56 = 24 V 50/60 Hz (moc przy rozruchu 9 VA, śr. moc 6 VA)
- M57 = 110 V 50/60 Hz (moc przy rozruchu 9 VA, śr. moc 6 VA)
- M58 = 220 V 50/60 Hz (moc przy rozruchu 9 VA, śr. moc 6 VA)



Waga 250 g  
Minimalne ciśnienie pracy 2 bary

Waga 290 g  
Minimalne ciśnienie pracy 2 bary

Dane techniczne	Medium	Maksym. ciśnienie pracy	Temperatura pracy	Przepływ przy Pwe=6 bar i spadku Δp=1	Średnica nominalna	Przyłącze robocze
	Filtrowane i olejone powietrze	10 bar	Min. -50°C Maksym. +50°C	620 NI/min	6 mm	G1/8"

Cewka - Cewka

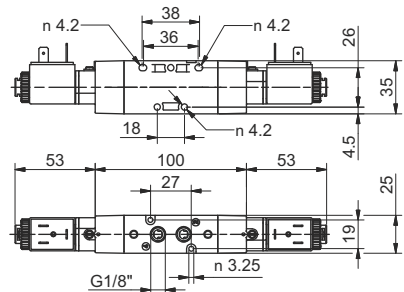
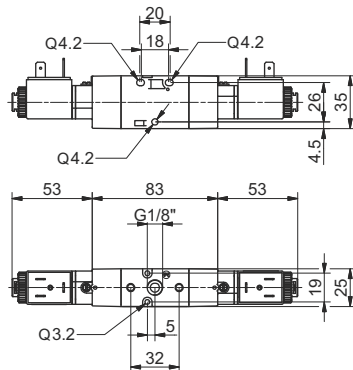
3/2  
5/2

Kod zamówieniowy

**T488.0.0.0.E.V**

zasilanie zewnętrzne - port M5

- TYP
- 32 = 3 drogowy
- 52 = 5 drogowy
- NAPIĘCIE
- M9 = 24 V D.C. (śr. moc 2W)
- M11 = 24 V D.C. (śr. moc 3,8 W)
- M56 = 24 V 50/60 Hz (moc przy rozruchu 9 VA, śr. moc 6 VA)
- M57 = 110 V 50/60 Hz (moc przy rozruchu 9 VA, śr. moc 6 VA)
- M58 = 220 V 50/60 Hz (moc przy rozruchu 9 VA, śr. moc 6 VA)



Waga 250 g  
Minimalne ciśnienie pracy 2 bary

Waga 290 g  
Minimalne ciśnienie pracy 2 bary

Dane techniczne	Medium	Maksym. ciśnienie pracy	Temperatura pracy	Przepływ przy Pwe=6 bar i spadku Δp=1	Średnica nominalna	Przyłącze robocze
	Filtrowane i olejone powietrze	10 bar	Min. -50°C Maksym. +50°C	620 NI/min	6 mm	G1/8"

**Cewka - Cewka**

5/3

Kod zamówieniowy

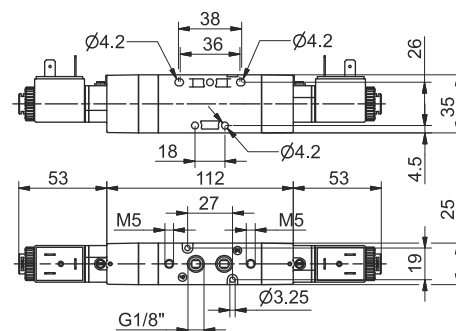
**T488.53.F.0.0.V**

FUNKCJA

- F 31 = Centralnie zamknięty
- 32 = Centralnie otwarty
- 33 = Centralnie pod ciśnieniem

NAPIĘCIE

- M9 = 24 V D.C. (śr. moc 2 W)
- M11 = 24 V D.C. (śr. moc 3,8 W)
- M56 = 24 V 50/60 Hz (moc przy rozruchu 9 VA, śr. moc 6 VA)
- M57 = 110 V 50/60 Hz
- M58 = 220 V 50/60 Hz (moc przy rozruchu 9 VA, śr. moc 6 VA)



Waga 330 g  
Minimalne ciśnienie pracy 3 bary



Dane techniczne	Medium	Maksym. ciśnienie pracy	Temperatura pracy		Przepływ przy 6 barach p=1	Średnica nominalna	Przyłącze robocze
	Filtrowane i olejone powietrze	10 bar	Min. -50°C	Maksym. +50°C	410 NI/min	6 mm	G1/8"

**Cewka - Cewka**

5/3

Kod zamówieniowy

**T488.53.F.0.0E.V**

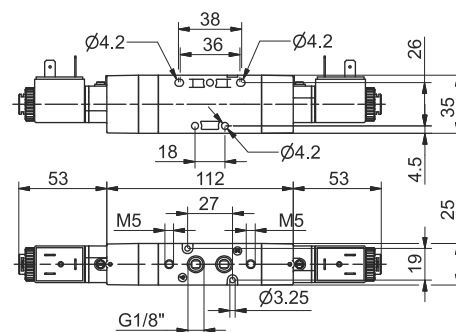
zasilanie zewnętrzne - port M5

FUNKCJA

- F 31 = Centralnie zamknięty
- 32 = Centralnie otwarty
- 33 = Centralnie pod ciśnieniem

NAPIĘCIE

- M9 = 24 V D.C. (śr. moc 2 W)
- M11 = 24 V D.C. (śr. moc 3,8 W)
- M56 = 24 V 50/60 Hz (moc przy rozruchu 9 VA, śr. moc 6 VA)
- M57 = 110 V 50/60 Hz (moc przy rozruchu 9 VA, śr. moc 6 VA)
- M58 = 220 V 50/60 Hz (moc przy rozruchu 9 VA, śr. moc 6 VA)



Waga 330 g  
Minimalne ciśnienie pracy 3 bary



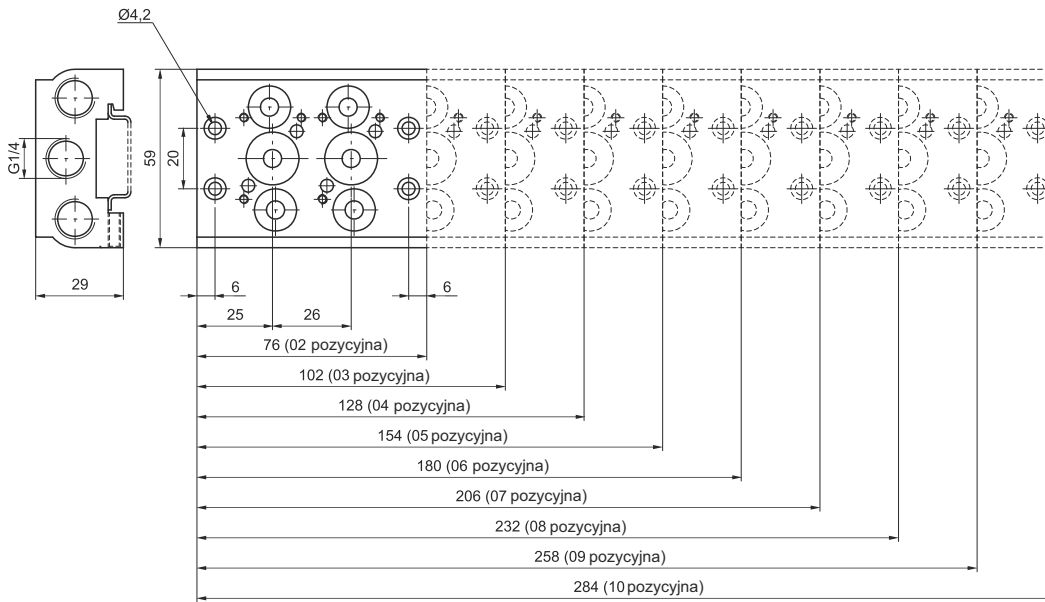
Dane techniczne	Medium	Maksym. ciśnienie pracy	Temperatura pracy		Przepływ przy Pwe=6 bar i spadku Δp=1	Średnica nominalna	Przyłącze robocze
	Filtrowane i olejone powietrze	10 bar	Min. -50°C	Maksym. +50°C	410 NI/min	6 mm	G1/8"

**Płyta przyłączeniowa, aluminiowa, dla zaworów T488...**

Kod zamówieniowy

**T488.N**

LICZBA POZYCJI ZAWORÓW
02 = 2 poz. (Waga 220 gr.)
03 = 3 poz. (Waga 290 gr.)
04 = 4 poz. (Waga 360 gr.)
<b>N</b> 05 = 5 poz. (Waga 430 gr.)
06 = 6 poz. (Waga 500 gr.)
07 = 7 poz. (Waga 570 gr.)
08 = 8 poz. (Waga 640 gr.)
09 = 9 poz. (Waga 710 gr.)
10 = 10 poz. (Waga 780 gr.)



**Moduł bazy (pojedynczy)**

Kod zamówieniowy

**T488.I**

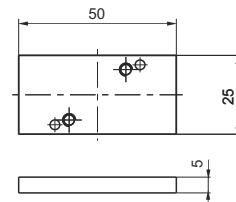
TYP
01 = Pojedyncza kompletna baza
01K = Zestaw 20 szt pojedynczych baz
30K = Tuleja drażniona, w kompl. z uszczelkami O-ring (50 szt.)
31K = Tuleja pełna, w kompl. z uszczelkami O-ring (50 szt.)
<b>I</b> 32K = Pośredni wlot powietrza ze śrubami (5 szt.)
33 = Śruby do elektrozaworów (paczka 50 szt.)
34 = Śruba do łączenia baz (paczka 50 szt.)
35 = Podkładka dla śrub do łączenia baz (50 szt.)
36 = Uszczelka O-ring (50 szt.)
00 = Płytką zamykająca (1 szt.)



**Płytką zamykającą (zaślepka)**

Kod zamówieniowy

**T488.00**



Waga 25 g