

Cewka - sprężyna (zasilanie wewnętrzne pilota)

3/2
5/2

Kod zamówieniowy

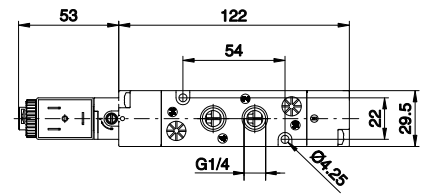
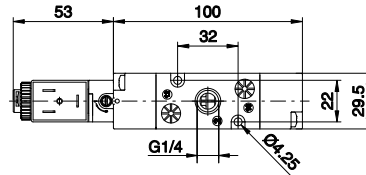
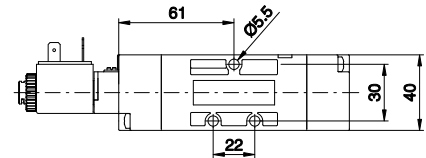
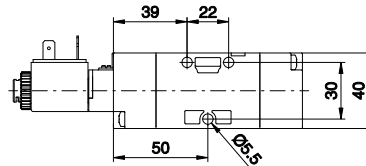
T424.1.0.1.V

TYP

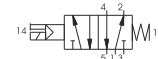
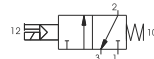
- 1 32 = 3 drogowy
- 52 = 5 drogowy

NAPIĘCIE

- B04 = 12 V DC
- B05 = 24 V DC
- V B09 = 24 V DC (2 W)
- B56 = 24 V 50-60 Hz
- B57 = 110 V 50-60 Hz
- B58 = 220 V 50-60 Hz



Waga 205 g
Minimalne ciśnienie pracy 2,5 bara



Waga 235 g
Minimalne ciśnienie pracy 2,5 bara

Dane techniczne	Medium	Maks. ciśnienie pracy	Temperatura pracy	Przepływ przy Pwe=6 bar i spadku Δp=1	Średnica nominalna	Przyłącze robocze
	Filterowane i olejone powietrze	10 bar	Min -50°C Maks. +50°C	1050 NI/min	8.5 mm	G 1/4"

Cewka - sprężyna (zasilanie zewnętrzne pilota)

3/2
5/2

Kod zamówieniowy

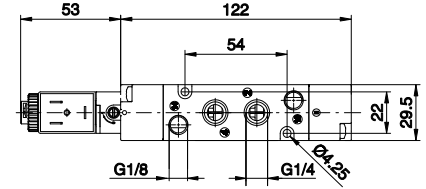
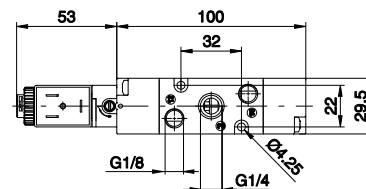
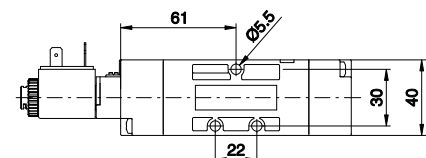
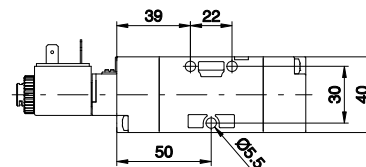
T424.1.0.1.E.V

TYP

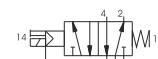
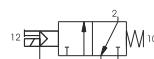
- 1 32 = 3 drogowy
- 52 = 5 drogowy

NAPIĘCIE

- B04 = 12 V DC
- B05 = 24 V DC
- V B09 = 24 V DC (2 W)
- B56 = 24 V 50-60 Hz
- B57 = 110 V 50-60 Hz
- B58 = 220 V 50-60 Hz



Waga 205 g
Minimalne ciśnienie pracy 2,5 bara



Waga 235 g
Minimalne ciśnienie pracy 2,5 bara

Dane techniczne	Medium	Maks. ciśnienie pracy	Temperatura pracy	Przepływ przy Pwe=6 bar i spadku Δp=1	Średnica nominalna	Przyłącze robocze	Przyłącze pilota
	Filterowane i olejone powietrze	10 bar	Min -50°C Maks. +50°C	1050 NI/min	8.5 mm	G 1/4"	G 1/8"

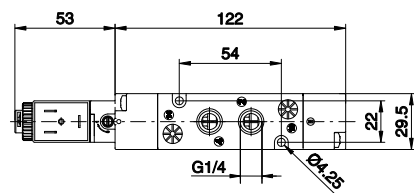
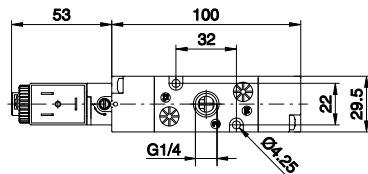
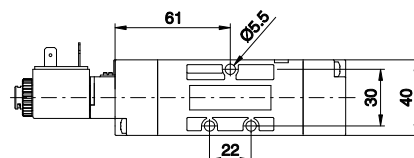
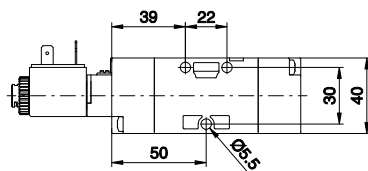
Cewka - sprężyna powietrzna (zasilanie wewnętrzne pilota)

3/2
5/2

Kod zamówieniowy

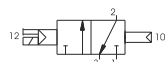
T424.0.0.12.V

TYP	32 = 3 ways 52 = 5 ways
NAPIĘCIE	B04 = 12 V DC B05 = 24 V DC B09 = 24 V DC (2 W) B56 = 24 V 50-60 Hz B57 = 110 V 50-60 Hz B58 = 220 V 50-60 Hz



Waga 205 g
Minimalne ciśnienie pracy 2 bary

Waga 235 g
Minimalne ciśnienie pracy 2 bary



Dane techniczne	Medium	Maks. ciśnienie pracy	Temperatura pracy	Przepływ przy Pwe=6 bar i spadku Δp=1	Średnica nominalna	Przyłącze robocze
	Filtrowane i olejone powietrze	10 bar	Min -50°C Maks. +50°C	1050 NI/min	8.5 mm	G 1/4"

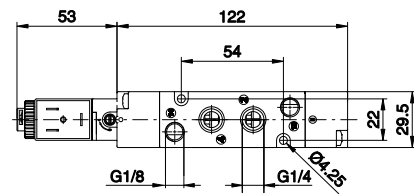
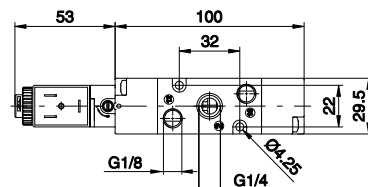
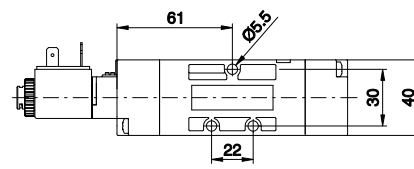
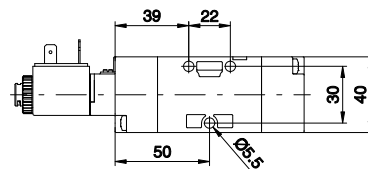
Cewka - sprężyna powietrzna (zasilanie zewnętrzne pilota)

3/2
5/2

Kod zamówieniowy

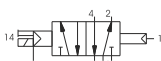
T424.0.0.12.E.V

TYP	32 = 3 drogowy 52 = 5 drogowy
NAPIĘCIE	B04 = 12 V DC B05 = 24 V DC B09 = 24 V DC (2 W) B56 = 24 V 50-60 Hz B57 = 110 V 50-60 Hz B58 = 220 V 50-60 Hz



Waga 205 g
Minimalne ciśnienie pracy 2 bary

Waga 235 g
Minimalne ciśnienie pracy 2 bary



Dane techniczne	Medium	Maks. ciśnienie pracy	Temperatura pracy	Przepływ przy Pwe=6 bar i spadku Δp=1	Średnica nominalna	Przyłącze robocze	Przyłącze pilota
	Filtrowane i olejone powietrze	10 bar	Min -50°C Maks. +50°C	1050 NI/min	8.5 mm	G 1/4"	G 1/8"

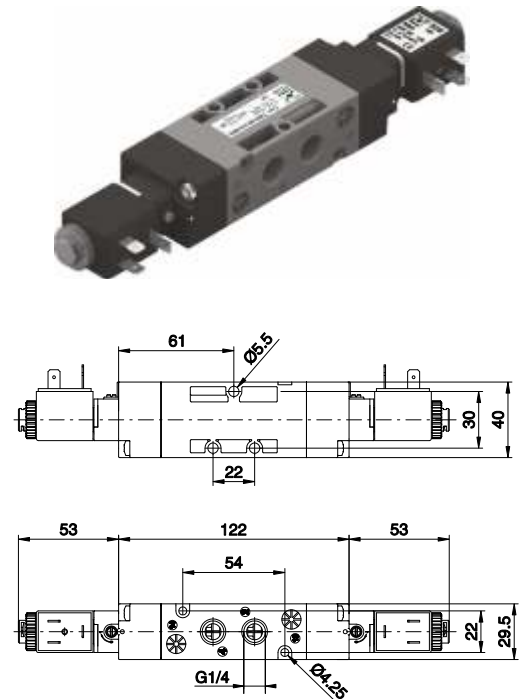
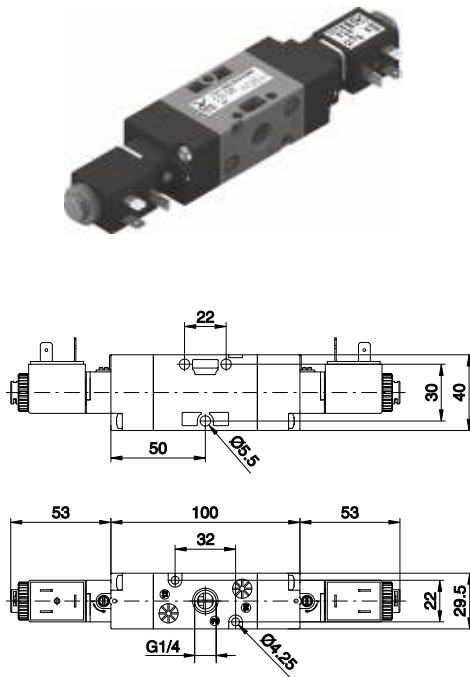
3/2
5/2

Cewka - Cewka (zasilanie wewnętrzne pilotów)

Kod zamówieniowy

T424.0.0.0.V

TYP	32 = 3 drogowy 52 = 5 drogowy
NAPIĘCIE	B04 = 12 V DC B05 = 24 V DC
V	B09 = 24 V DC (2 W)
	B56 = 24 V 50-60 Hz
	B57 = 110 V 50-60 Hz
	B58 = 220 V 50-60 Hz



Waga 240 g
Minimalne ciśnienie pracy 2 bary

Waga 270 g
Minimalne ciśnienie pracy 2 bary

Dane techniczne	Medium	Maks. ciśnienie pracy	Temperatura pracy	Przepływ przy P _w =6 bar i spadku Δp=1	Średnica nominalna	Przyłącze robocze
	Filterowane i olejone powietrze	10 bar	Min -50°C Maks. +50°C	1050 NI/min	8.5 mm	G 1/4"

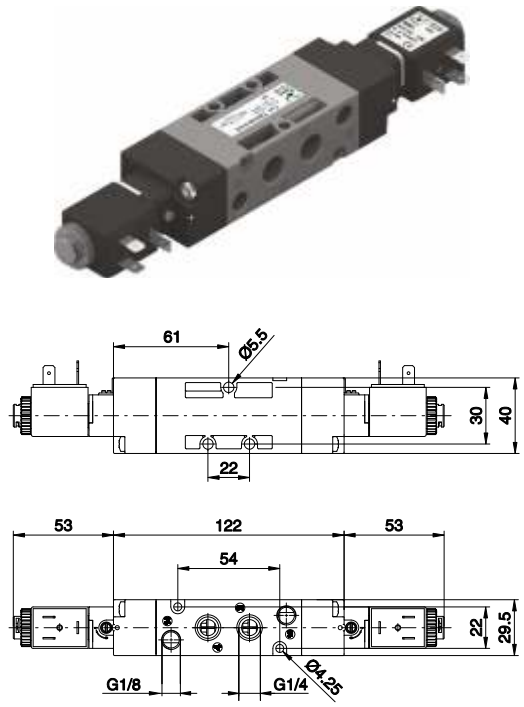
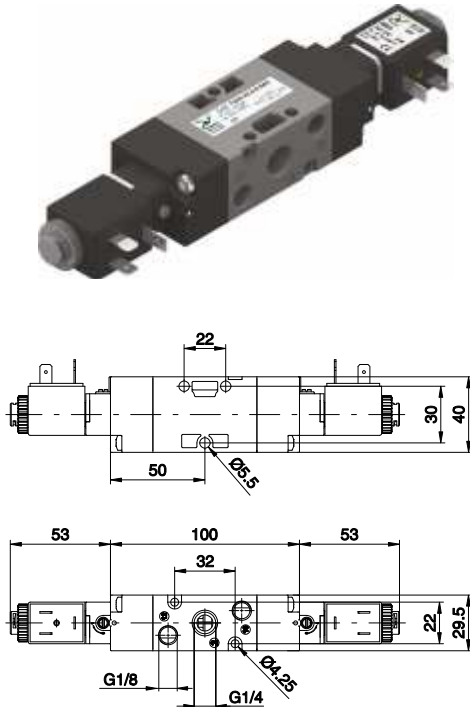
Cewka - Cewka (zasilanie zewnętrzne pilotów)

3/2
5/2

Kod zamówieniowy

T424.0.0.0.E.V

TYP	32 = 3 drogowy 52 = 5 drogowy
NAPIĘCIE	B04 = 12 V DC B05 = 24 V DC
V	B09 = 24 V DC (2 W)
	B56 = 24 V 50-60 Hz
	B57 = 110 V 50-60 Hz
	B58 = 220 V 50-60 Hz



Waga 240 g
Minimalne ciśnienie pracy 2 bary

Waga 270 g
Minimalne ciśnienie pracy 2 bary

Dane techniczne	Medium	Maks. ciśnienie pracy	Temperatura pracy	Przepływ przy P _w =6 bar i spadku Δp=1	Średnica nominalna	Przyłącze robocze	Przyłącze pilota
	Filterowane i olejone powietrze	10 bar	Min -50°C Maks. +50°C	1050 NI/min	8.5 mm	G 1/4"	G 1/8"

Rozdzielacz 5/3 (zasilanie wewnętrzne pilotów)

5/3

Kod zamówieniowy

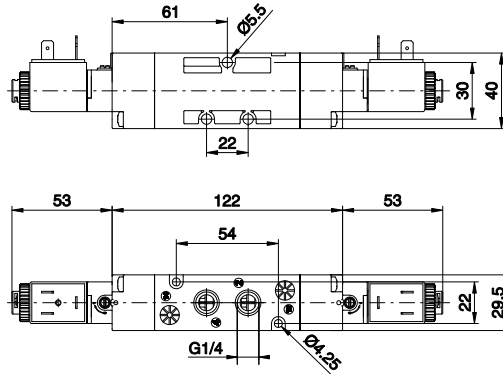
T424.53.0.0.0.V

FUNKCJA

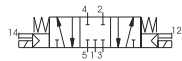
- 31 = Centralnie zamknięty
- 32 = Centralnie otwarty
- 33 = Centralnie pod ciśnieniem

NAPIĘCIE

- B04 = 12 V DC
- B05 = 24 V DC
- B09 = 24 V DC (2 W)
- B56 = 24 V 50-60 Hz
- B57 = 110 V 50-60 Hz
- B58 = 220 V 50-60 Hz



Waga 295
Minimalne ciśnienie pracy 3 bary



Dane techniczne	Medium	Maks. ciśnienie pracy	Temperatura pracy	Przepływ przy Pwe=6 bar i spadku Δp=1	Średnica nominalna	Przyłącze robocze
	Filtrowane i olejone powietrze	10 bar	Min -50°C Maks. +50°C	900 NI/min	8.5 mm	G 1/4"

Rozdzielacz 5/3 (zasilanie zewnętrzne pilotów)

3/2
5/2

Kod zamówieniowy

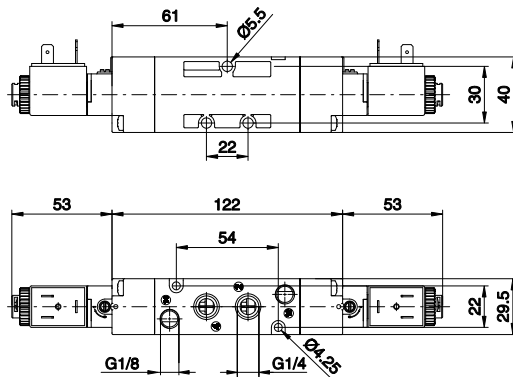
T424.53.0.0.E.V

FUNKCJA

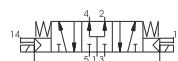
- 31 = Centralnie zamknięty
- 32 = Centralnie otwarty
- 33 = Centralnie pod ciśnieniem

NAPIĘCIE

- B04 = 12 V DC
- B05 = 24 V DC
- B09 = 24 V DC (2 W)
- B56 = 24 V 50-60 Hz
- B57 = 110 V 50-60 Hz
- B58 = 220 V 50-60 Hz

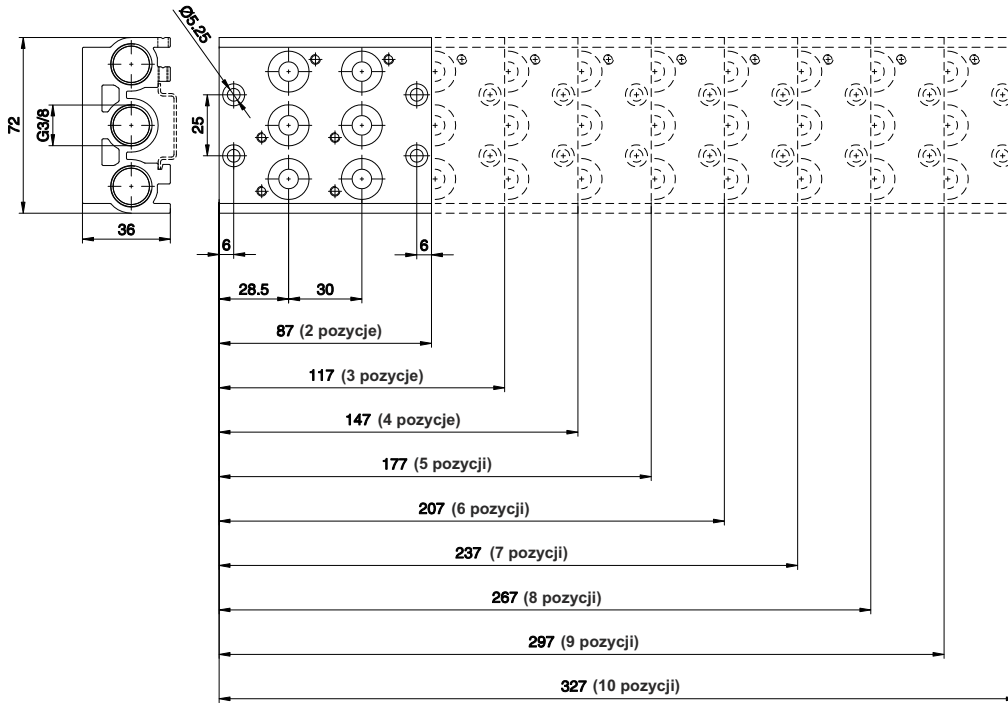


Waga 295
Minimalne ciśnienie pracy 3 bary



Dane techniczne	Medium	Maks. ciśnienie pracy	Temperatura pracy	Przepływ przy Pwe=6 bar i spadku Δp=1	Średnica nominalna	Przyłącze robocze	Przyłącze pilota
	Filtrowane i olejone powietrze	10 bar	Min -50°C Maks. +50°C	900 NI/min	8.5 mm	G 1/4"	G 1/8"

Baza (płyta aluminiowa) do montażu zaworów



Kod zamówieniowy

T424.0

LICZBA POZYCJI ZAWORÓW
02 = 2 poz. (waga 350 g)
03 = 3 poz. (waga 420 g)
04 = 4 poz. (waga 560 g)
05 = 5 poz. (waga 670 g)
06 = 6 poz. (waga 770 g)
07 = 7 poz. (waga 880 g)
08 = 8 poz. (waga 980 g)
09 = 9 poz. (waga 1090 g)
10 = 10 poz. (waga 1200 g)



Moduł pojedynczy dla zaworu

Kod zamówieniowy

T424.1

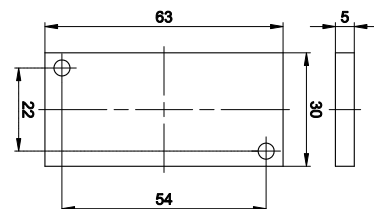
TYP
01 = Moduł pojedynczy dla zaworu
01K = Moduł pojedynczy dla zaworu (- paczka 15 sztuk)
30K = Tuleja drażniona, komplet z O-ringami (paczka 50 szt.)
31K = Tuleja pełna, komplet z O-ringami (paczka 50 szt.)
32K = Pośredni wlot powietrza ze śrubami (paczka 5 szt.)
33 = Śruba do mocowania elektrozaworów (paczka 50 szt.)
34 = Śruba do łączenia baz (paczka 50 szt.)
35 = Podkładka pod śruby do łączenia baz (50 szt.)
36 = Uszczelki O-ring (50 szt.)
00 = Płytki zamykająca (1 szt.)



Płytki zamykająca (zaślepka zamiast zaworu)

Kod zamówieniowy

T424.00



Waga 25 g