

2

Cewka - sprężyna	3/2	Kod zamówieniowy	5/2	Cewka - sprężyna		
		468.0.1.M2				
		TYP 32 = 3 drogowy 52 = 5 drogowy				
		Stosować cewki 22mm typ MB (zamawiane osobno) Kody podstawowych cewek: MB4 = 12 VDC MB5 = 24 VDC MB56 = 24 VAC (50-60 Hz) MB57 = 110 VAC (50-60 Hz) MB58 = 230 VAC (50-60 Hz) (inne napięcia - patrz s. 300)				
		Wtyczki elektryczne: 305.11.00 (bez diody LED) 888.11.01L (z LED, 24 V AC/DC) 888.11.02L (z LED 110 V AC) 888.11.03L (z LED 230 V AC)				
Waga 240 g Minimalne ciśnienie pracy 2,5 bara				Waga 240 g Minimalne ciśnienie pracy 2,5 bara		
Dane techniczne	Medium	Maks. ciśnienie pracy	Temperatura pracy	Przepływ przy Pwe=6 bar i spadku Δp=1	Średnica nominalna	Rozmiar przyłącza
	Filtrowane i olejne powietrze	10 barów	Min -5°C Maks. +50°C	540 NI/min	6 mm	G 1/8"

Cewka - sprężyna powietrzna	3/2	Kod zamówieniowy	5/2	Cewka - sprężyna powietrzna		
		468.0.12.M2				
		TYP 32 = 3 drogowy 52 = 5 drogowy				
		Stosować cewki 22mm typ MB (zamawiane osobno) Kody podstawowych cewek: MB4 = 12 VDC MB5 = 24 VDC MB56 = 24 VAC (50-60 Hz) MB57 = 110 VAC (50-60 Hz) MB58 = 230 VAC (50-60 Hz) (inne napięcia - patrz s. 300)				
		Wtyczki elektryczne: 305.11.00 (bez diody LED) 888.11.01L (z LED, 24 V AC/DC) 888.11.02L (z LED 110 V AC) 888.11.03L (z LED 230 V AC)				
Waga 280 g Minimalne ciśnienie pracy 2,5 bara				Waga 320 g Minimalne ciśnienie pracy 2,5 bara		
Dane techniczne	Medium	Maks. ciśnienie pracy	Temperatura pracy	Przepływ przy Pwe=6 bar i spadku Δp=1	Średnica nominalna	Rozmiar przyłącza
	Filtrowane i olejne powietrze	10 barów	Min -5°C Maks. +50°C	540 NI/min	6 mm	G 1/8"

Cewka - Cewka	3/2	Kod zamówieniowy	5/2	Cewka- Cewka		
		468.0.0.M2				
		TYP 32 = 3 drogowy 52 = 5 drogowy				
		Stosować cewki 22mm typ MB (zamawiane osobno) Kody podstawowych cewek: MB4 = 12 VDC MB5 = 24 VDC MB56 = 24 VAC (50-60 Hz) MB57 = 110 VAC (50-60 Hz) MB58 = 230 VAC (50-60 Hz) (inne napięcia - patrz s. 300)				
		Wtyczki elektryczne: 305.11.00 (bez diody LED) 888.11.01L (z LED, 24 V AC/DC) 888.11.02L (z LED 110 V AC) 888.11.03L (z LED 230 V AC)				
Waga 370 g Minimalne ciśnienie pracy 2 bara				Waga 410 g Minimalne ciśnienie pracy 2 bara		
Dane techniczne	Medium	Maks. ciśnienie pracy	Temperatura pracy	Przepływ przy Pwe=6 bar i spadku Δp=1	Średnica nominalna	Rozmiar przyłącza
	Filtrowane i olejne powietrze	10 barów	Min -5°C Maks. +50°C	540 NI/min	6 mm	G 1/8"

5/3

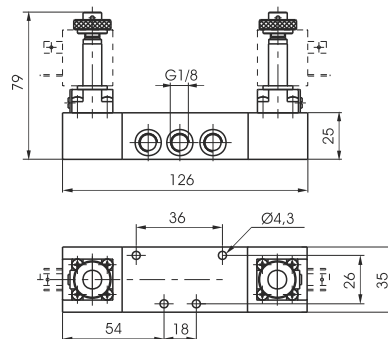
Cewka - Cewka

Kod zamówieniowy

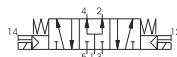
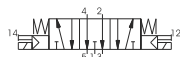
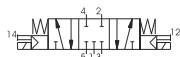
468.53.0.0.0.M2

FUNKCJA

- 31 = Centralnie zamknięty
- 32 = Centralnie otwarty
- 33 = Centralnie pod ciśnieniem



Waga 420 g
Minimalne ciśnienie pracy 3 bar



Dane techniczne	Medium	Maks. ciśnienie pracy	Temperatura pracy		Przepływ przy Pwe=6 bar i spadku Δp=1	Średnica nominalna	Rozmiar przyłącza
	Filterowane i olejone powietrze	10 barów	Min -5°C	Maks. +50°C			

3/2 Cewka - sprężyna

Kod zamówieniowy

Cewka - sprężyna

5/2

468/1.0.0.1.M2

- TYP
- 32 = 3 drogowy
- 52 = 5 drogowy

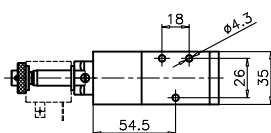
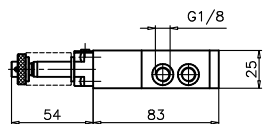
Stosować cewki 22mm typ MB (zamawiane osobno)

Kody podstawowych cewek:

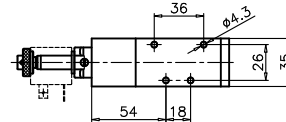
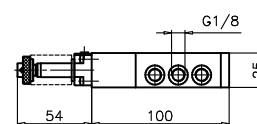
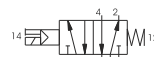
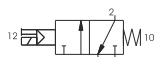
- MB4 = 12 VDC
- MB5 = 24 VDC
- MB56 = 24 VAC (50-60 Hz)
- MB57 = 110 VAC (50-60 Hz)
- MB58 = 230 VAC (50-60 Hz)
- (inne napięcia - patrz s. 300)

Wtyczki elektryczne:

- 305.11.00 (bez diody LED)
- 888.11.01L (z LED, 24 V AC/DC)
- 888.11.02L (z LED 110 V AC)
- 888.11.03L (z LED 230 V AC)



Waga 240 g
Minimalne ciśnienie pracy 2,5 bar



Waga 280 g
Minimalne ciśnienie pracy 2,5 bar

Dane techniczne	Medium	Maks. ciśnienie pracy	Temperatura pracy		Przepływ przy Pwe=6 bar i spadku Δp=1	Średnica nominalna	Rozmiar przyłącza
	Filterowane i olejone powietrze	10 barów	Min -5°C	Maks. +50°C			

3/2 Cewka - sprężyna powietrzna

Kod zamówieniowy

Cewka - sprężyna powietrzna

5/2

468/1.0.0.12.M2

- TYP
- 32 = 3 drogowy
- 52 = 5 drogowy

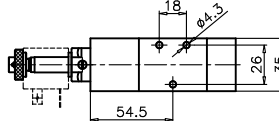
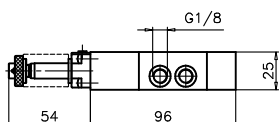
Stosować cewki 22mm typ MB (zamawiane osobno)

Kody podstawowych cewek:

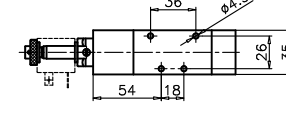
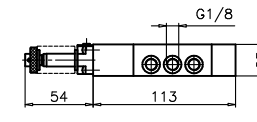
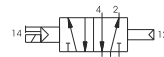
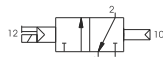
- MB4 = 12 VDC
- MB5 = 24 VDC
- MB56 = 24 VAC (50-60 Hz)
- MB57 = 110 VAC (50-60 Hz)
- MB58 = 230 VAC (50-60 Hz)
- (inne napięcia - patrz s. 300)

Wtyczki elektryczne:

- 305.11.00 (bez diody LED)
- 888.11.01L (z LED, 24 V AC/DC)
- 888.11.02L (z LED 110 V AC)
- 888.11.03L (z LED 230 V AC)



Waga 280 g
Minimalne ciśnienie pracy 2,5 bara


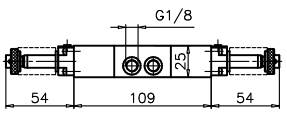
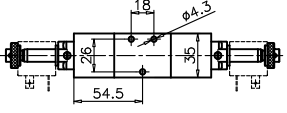

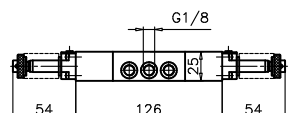
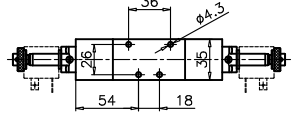
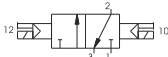




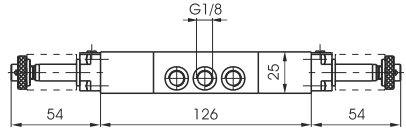
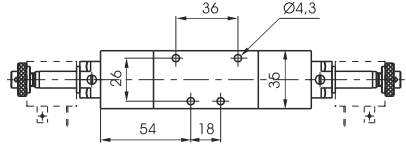
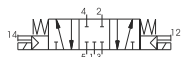

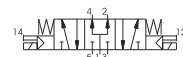
Waga 320 g
Minimalne ciśnienie pracy 2,5 bara

Dane techniczne	Medium	Maks. ciśnienie pracy	Temperatura pracy		Przepływ przy Pwe=6 bar i spadku Δp=1	Średnica nominalna	Rozmiar przyłącza
	Filterowane i olejone powietrze	10 barów	Min -5°C	Maks. +50°C			

2

2

3/2	Cewka - Cewka	Kod zamówieniowy	Cewka - Cewka				5/2
  		468/1.0.0.0.M2 TYP 32 = 3 drogowy 52 = 5 drogowy Stosować cewki 22mm typ MB (zamawiane osobno) Kody podstawowych cewek: MB4 = 12 VDC MB5 = 24 VDC MB56 = 24 VAC (50-60 Hz) MB57 = 110 VAC (50-60 Hz) MB58 = 230 VAC (50-60 Hz) (inne napięcia - patrz s. 300) Wtyczki elektryczne: 305.11.00 (bez diody LED) 888.11.01L (z LED, 24 V AC/DC) 888.11.02L (z LED 110 V AC) 888.11.03L (z LED 230 V AC)	  				Waga 410 g Minimalne ciśnienie pracy 2 bary
			 				
Dane techniczne	Medium	Maks. ciśnienie pracy	Temperatura pracy		Przepływ przy Pwe=6 bar i spadku Δp=1	Średnica nominalna	Rozmiar przyłącza
	Filtrowane i olejone powietrze	10 barów	Min -5°C	Maks. +50°C	540 NI/min	6 mm	G 1/8"

Cewka - Cewka						5/3	
Kod zamówieniowy 468/1.53.0.0.M2 FUNKCJA 31 = Centralnie zamknięty 32 = Centralnie otwarty 33 = Centralnie pod ciśnieniem		  					
Waga 420 g Minimalne ciśnienie pracy 3 bary		  					
Dane techniczne	Medium	Maks. ciśnienie pracy	Temperatura pracy		Przepływ przy Pwe=6 bar Δp=1	Średnica nominalna	Rozmiar przyłącza
	Filtrowane i olejone powietrze	10 barów	Min -5°C	Maks. +50°C	410 NI/min	6 mm	G 1/8"