

Cewka - sprężyna

3/2
5/2

Kod zamówieniowy

452.0.1.M2

TYP

- 32 = 3 drogowy
- 52 = 5 drogowy

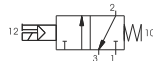
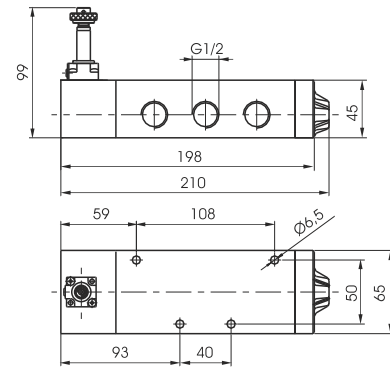
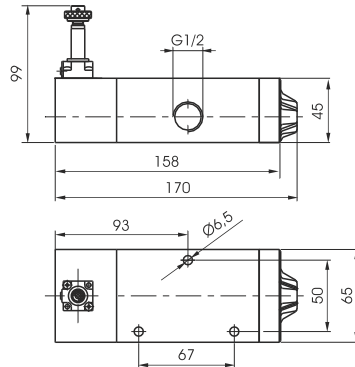
Stosować cewki 22mm typ MB (zamawiane osobno)

Kody podstawowych cewek:

- MB4 = 12 VDC
- MB5 = 24 VDC
- MB56 = 24 VAC (50-60 Hz)
- MB57 = 110 VAC (50-60 Hz)
- MB58 = 230 VAC (50-60 Hz)
- (inne napięcia - patrz s. 300)

Wtyczki elektryczne:

- 305.11.00 (bez diody LED)
- 888.11.01L (z LED, 24 V AC/DC)
- 888.11.02L (z LED 110 V AC)
- 888.11.03L (z LED 230 V AC)



Waga 1152 g
Minimalne ciśnienie pracy 2,5 bara

Waga 1422 g
Minimalne ciśnienie pracy 2,5 bara

Dane techniczne	Medium	Maksym. ciśnienie pracy	Temperatura pracy	Przepływ przy Pwe=6 bar i spadku Δp=1	Średnica nominalna	Przyłącze robocze
	Filtrowane i olejone powietrze	10 bar	Min -50°C Maksym. +50°C	3500 NI/min	15 mm	G 1/2"

Cewka - sprężyna powietrzna

3/2
5/2

Kod zamówieniowy

452.0.12.M2

TYP

- 32 = 3 drogowy
- 52 = 5 drogowy

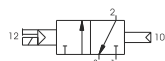
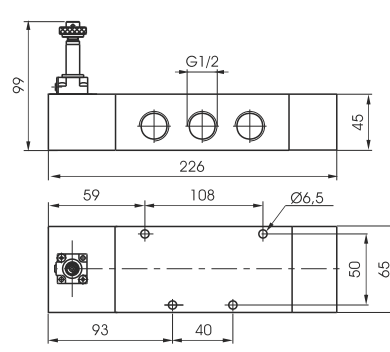
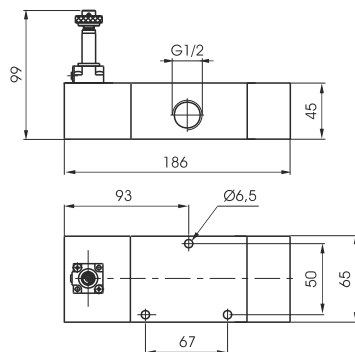
Stosować cewki 22mm typ MB (zamawiane osobno)

Kody podstawowych cewek:

- MB4 = 12 VDC
- MB5 = 24 VDC
- MB56 = 24 VAC (50-60 Hz)
- MB57 = 110 VAC (50-60 Hz)
- MB58 = 230 VAC (50-60 Hz)
- (inne napięcia - patrz s. 300)

Wtyczki elektryczne:

- 305.11.00 (bez diody LED)
- 888.11.01L (z LED, 24 V AC/DC)
- 888.11.02L (z LED 110 V AC)
- 888.11.03L (z LED 230 V AC)



Waga 1422 g
Minimalne ciśnienie pracy 2,5 bara

Waga 1692 g
Minimalne ciśnienie pracy 2,5 bara

Dane techniczne	Medium	Maksym. ciśnienie pracy	Temperatura pracy	Przepływ przy Pwe=6 bar i spadku Δp=1	Średnica nominalna	Przyłącze robocze
	Filtrowane i olejone powietrze	10 bar	Min -50°C Maksym. +50°C	3500 NI/min	15 mm	G 1/2"

3/2
5/2

2

Cewka - Cewka

Kod zamówieniowy

452.0.0.M2

TYP

- 32 = 3 drogowy
- 52 = 5 drogowy

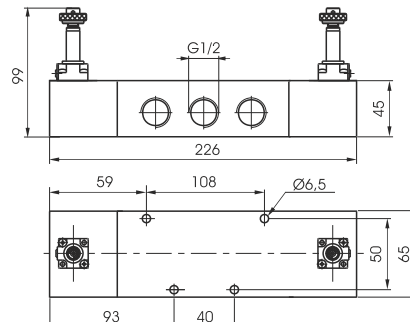
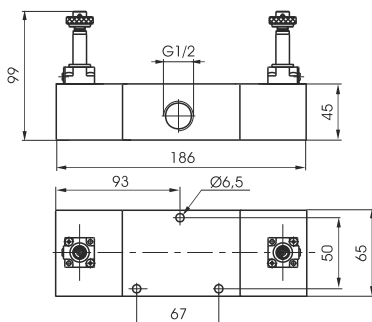
Stosować cewki 22mm typ MB (zamawiane osobno)

Kody podstawowych cewek:

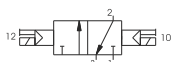
- MB4 = 12 VDC
- MB5 = 24 VDC
- MB56 = 24 VAC (50-60 Hz)
- MB57 = 110 VAC (50-60 Hz)
- MB58 = 230 VAC (50-60 Hz)
- (inne napięcia - patrz s. 300)

Wtyczki elektryczne:

- 305.11.00 (bez diody LED)
- 888.11.01L (z LED, 24 V AC/DC)
- 888.11.02L (z LED 110 V AC)
- 888.11.03L (z LED 230 V AC)



Waga 1474 g
Minimalne ciśnienie pracy 2 bary



Waga 1744 g
Minimalne ciśnienie pracy 2 bary

Dane techniczne	Medium	Maksym. ciśnienie pracy	Temperatura pracy	Przepływ przy 6 barach i spadku Δp=1	Średnica nominalna	Przyłącze robocze
	Filterowane i olejone powietrze	10 bar	Min -50°C Maksym. +50°C	3500 NI/min	15 mm	G 1/2"

Rozdzielacz 5/3

3/2
5/2

Kod zamówieniowy

452.53.0.0.M2

FUNKCJA

- 31 = Centralnie zamknięty
- 32 = Centralnie otwarty
- 33 = Centralnie pod ciśnieniem

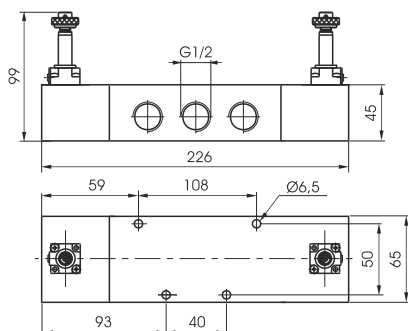
Stosować cewki 22mm typ MB (zamawiane osobno)

Kody podstawowych cewek:

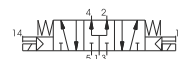
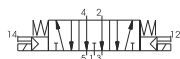
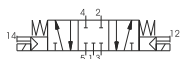
- MB4 = 12 VDC
- MB5 = 24 VDC
- MB56 = 24 VAC (50-60 Hz)
- MB57 = 110 VAC (50-60 Hz)
- MB58 = 230 VAC (50-60 Hz)
- (inne napięcia - patrz s. 300)

Wtyczki elektryczne:

- 305.11.00 (bez diody LED)
- 888.11.01L (z LED, 24 V AC/DC)
- 888.11.02L (z LED 110 V AC)
- 888.11.03L (z LED 230 V AC)



Waga 1744 g
Minimalne ciśnienie pracy 3 bary



Dane techniczne	Medium	Maksym. ciśnienie pracy	Temperatura pracy	Przepływ przy Pwe=6 bar i spadku Δp=1	Średnica nominalna	Przyłącze robocze
	Filterowane i olejone powietrze	10 bar	Min -50°C Maksym. +50°C	3500 NI/min	15 mm	G 1/2"

Cewka - sprężyna

3/2
5/2

Kod zamówieniowy

452/1.0.0.1.M2

TYP

- 32 = 3 drogowy
- 52 = 5 drogowy

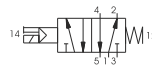
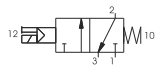
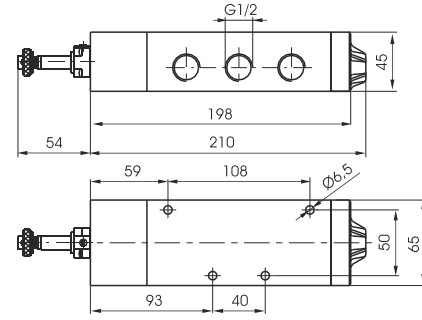
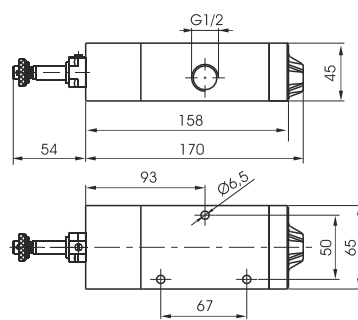
Stosować cewki 22mm typ MB (zamawiane osobno)

Kody podstawowych cewek:

- MB4 = 12 VDC
- MB5 = 24 VDC
- MB56 = 24 VAC (50-60 Hz)
- MB57 = 110 VAC (50-60 Hz)
- MB58 = 230 VAC (50-60 Hz)
- (inne napięcia - patrz s. 300)

Wtyczki elektryczne:

- 305.11.00 (bez diody LED)
- 888.11.01L (z LED, 24 V AC/DC)
- 888.11.02L (z LED 110 V AC)
- 888.11.03L (z LED 230 V AC)



Waga 1330 g
Minimalne ciśnienie pracy 2,5 bara

Waga 1600 g
Minimalne ciśnienie pracy 2,5 bara

Dane techniczne	Medium	Maksym. ciśnienie pracy	Temperatura pracy	Przepływ przy 6 bar i spadku Δp=1	Średnica nominalna	Przyłącze robocze
	Filtrowane i olejne powietrze	10 bar	Min Maksym. -50°C +50°C	3500 NI/min	15 mm	G 1/2"

Cewka - sprężyna powietrzna

3/2
5/2

Kod zamówieniowy

452/1.0.0.1.M2

TYP

- 32 = 3 drogowy
- 52 = 5 drogowy

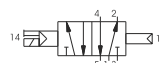
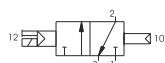
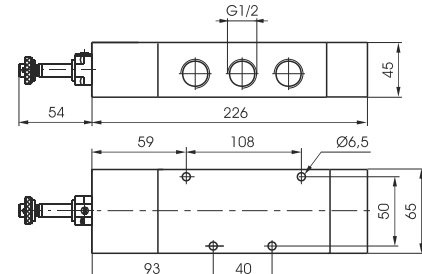
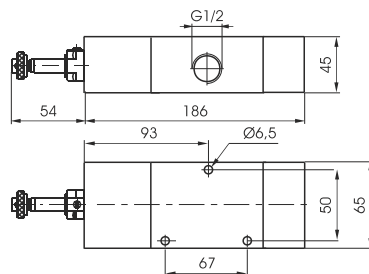
Stosować cewki 22mm typ MB (zamawiane osobno)

Kody podstawowych cewek:

- MB4 = 12 VDC
- MB5 = 24 VDC
- MB56 = 24 VAC (50-60 Hz)
- MB57 = 110 VAC (50-60 Hz)
- MB58 = 230 VAC (50-60 Hz)
- (inne napięcia - patrz s. 300)

Wtyczki elektryczne:

- 305.11.00 (bez diody LED)
- 888.11.01L (z LED, 24 V AC/DC)
- 888.11.02L (z LED 110 V AC)
- 888.11.03L (z LED 230 V AC)



Waga 1600 g
Minimalne ciśnienie pracy 2,5 bara

Waga 1870 g
Minimalne ciśnienie pracy 2,5 bara

Dane techniczne	Medium	Maksym. ciśnienie pracy	Temperatura pracy	Przepływ przy 6 bar i spadku Δp=1	Średnica nominalna	Przyłącze robocze
	Filtrowane i olejne powietrze	10 bar	Min Maksym. -50°C +50°C	3500 NI/min	15 mm	G 1/2"

Cewka - Cewka

3/2
5/2

Kod zamówieniowy

452/1.0.0.M2

TYP
1 32 = 3 drogowy
 52 = 5 drogowy

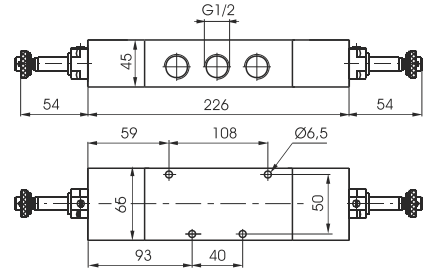
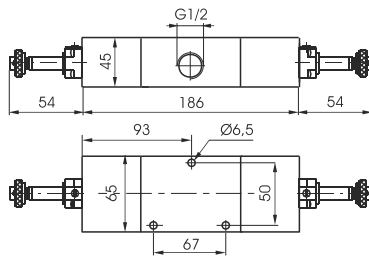
Stosować cewki 22mm typ MB (zamawiane osobno)

Kody podstawowych cewek:

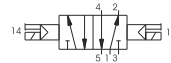
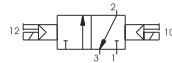
MB4 = 12 VDC
 MB5 = 24 VDC
 MB56 = 24 VAC (50-60 Hz)
 MB57 = 110 VAC (50-60 Hz)
 MB58 = 230 VAC (50-60 Hz)
 (inne napięcia - patrz s. 300)

Wtyczki elektryczne:

305.11.00 (bez diody LED)
 888.11.01L (z LED, 24 V AC/DC)
 888.11.02L (z LED 110 V AC)
 888.11.03L (z LED 230 V AC)



Waga 1830 g
 Minimalne ciśnienie pracy 2 bar



Waga 2100 g
 Minimalne ciśnienie pracy 2 bar

Dane techniczne	Medium	Maksym. ciśnienie pracy	Temperatura pracy	Przepływ przy 6 bar p=1	Średnica nominalna	Przyłącze robocze
	Filtrowane i olejone powietrze	10 bar	Min Maksym. -50°C +50°C	3500 NI/min	15 mm	G 1/2"

Rozdzielacz 5/3

5/3

Kod zamówieniowy

452/1.53.0.0.M2

FUNKCJA
F 31 = Centralnie zamknięty
 32 = Centralnie otwarty
 33 = Centralnie pod ciśnieniem

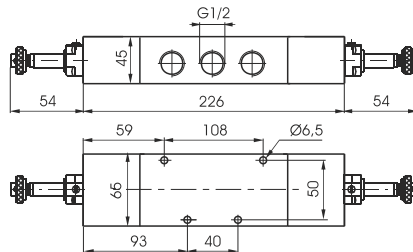
Stosować cewki 22mm typ MB (zamawiane osobno)

Kody podstawowych cewek:

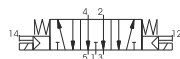
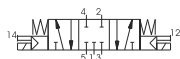
MB4 = 12 VDC
 MB5 = 24 VDC
 MB56 = 24 VAC (50-60 Hz)
 MB57 = 110 VAC (50-60 Hz)
 MB58 = 230 VAC (50-60 Hz)
 (inne napięcia - patrz s. 300)

Wtyczki elektryczne:

305.11.00 (bez diody LED)
 888.11.01L (z LED, 24 V AC/DC)
 888.11.02L (z LED 110 V AC)
 888.11.03L (z LED 230 V AC)



Waga 2100 g
 Minimalne ciśnienie pracy 3 bar



Dane techniczne	Medium	Maksym. ciśnienie pracy	Temperatura pracy	Przepływ przy 6 bar i spadku Δp=1	Średnica nominalna	Przyłącze robocze
	Filtrowane i olejone powietrze	10 bar	Min Maksym. -50°C +50°C	3500 NI/min	15 mm	G 1/2"