

<b>Popychacz - sprężyna</b>		3/2	<b>Kod zamówieniowy</b>		5/2	<b>Popychacz - sprężyna</b>					
		<b>224.1.1</b> TYP 32 = 3 drogowy 52 = 5 drogowy									
								Waga: 370 g		Waga: 455 g	
								Siła przesterowania: 71,5 N		Siła przesterowania: 71,5 N	
<b>Dane techniczne</b>	Medium	Maksym. ciśnienie pracy	Temperatura pracy		Przepływ przy Pwe=6 bar i spadku Δp=1	Średnica nominalna	Przyłącza robocze				
	Filtrowane i olejone powietrze	10 bar	Min. -5°C	Maks. +70°C	1360 NI/min	8 mm	G 1/4"				

<b>Dźwignia z rolką - sprężyna</b>		3/2	<b>Kod zamówieniowy</b>		5/2	<b>Dźwignia z rolką - sprężyna</b>					
		<b>224.2.1</b> TYP 32 = 3 drogowy 52 = 5 drogowy									
								Waga: 510 g		Waga: 595 g	
								Siła przesterowania: 35 N		Siła przesterowania: 35 N	
<b>Dane techniczne</b>	Medium	Maksym. ciśnienie pracy	Temperatura pracy		Przepływ przy Pwe=6 bar i spadku Δp=1	Średnica nominalna	Przyłącza robocze				
	Filtrowane i olejone powietrze	10 bar	Min. -5°C	Maks. +70°C	1360 NI/min	8 mm	G 1/4"				

<b>Dźwignia z rolką jednokierunkową - spręż.</b>		3/2	<b>Kod zamówieniowy</b>		5/2	<b>Dźwignia z rolką jednokierunkową - spręż.</b>					
		<b>224.3.1</b> TYP 32 = 3 drogowy 52 = 5 drogowy									
								Waga: 525 g		Waga: 610 g	
								Siła przesterowania: 35 N		Siła przesterowania: 35 N	
<b>Dane techniczne</b>	Medium	Maksym. ciśnienie pracy	Temperatura pracy		Przepływ przy Pwe=6 bar i spadku Δp=1	Średnica nominalna	Przyłącza robocze				
	Filtrowane i olejone powietrze	10 bar	Min. -5°C	Maks. +70°C	1360 NI/min	8 mm	G 1/4"				

1

**Przycisk ciągnó - sprężyna**

3/2

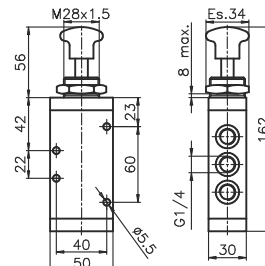
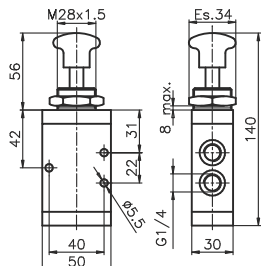
**Kod zamówieniowy**

5/2

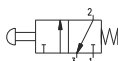
**Przycisk ciągnó - sprężyna**

**224.08.1**

TYP  
**32** = 3 drogowy  
**52** = 5 drogowy



Waga: 395 g  
 Siła przesterowania: 71,5 N



Waga: 480 g  
 Siła przesterowania: 71,5 N

**Dane techniczne**

Medium	Maksym. ciśnienie pracy	Temperatura pracy	Przepływ przy Pwe=6 bar i spadku Δp=1	Średnica nominalna	Przyłącza robocze
Filtrowane i olejone powietrze Maksym. ciśnienie pracy: <b>10 bar</b> Temperatura pracy: Min. -5°C, Maks. +70°C Przepływ przy Pwe=6 bar i spadku Δp=1: <b>1360 NI/min</b> Średnica nominalna: <b>8 mm</b> Przyłącza robocze: <b>G 1/4"</b>					

**Przycisk ciągnó - dwupozycyjny**

3/2

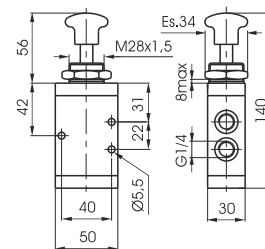
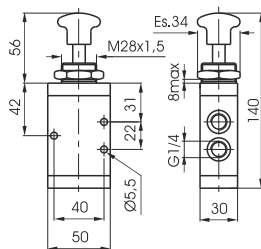
**Kod zamówieniowy**

5/2

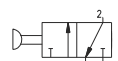
**Przycisk ciągnó - dwupozycyjny**

**224.08**

TYP  
**32** = 3 drogowy  
**52** = 5 drogowy



Waga: 385 g  
 Siła przesterowania: 105 N



Waga: 470 g  
 Siła przesterowania: 105 N

**Dane techniczne**

Medium	Maksym. ciśnienie pracy	Temperatura pracy	Przepływ przy Pwe=6 bar i spadku Δp=1	Średnica nominalna	Przyłącza robocze
Filtrowane i olejone powietrze Maksym. ciśnienie pracy: <b>10 bar</b> Temperatura pracy: Min. -5°C, Maks. +70°C Przepływ przy Pwe=6 bar i spadku Δp=1: <b>1360 NI/min</b> Średnica nominalna: <b>8 mm</b> Przyłącza robocze: <b>G 1/4"</b>					

**Dźwignia boczna - sprężyna**

3/2

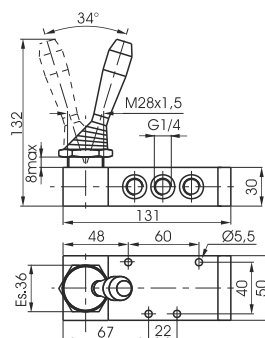
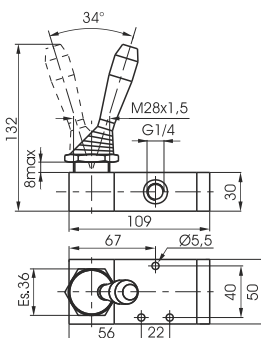
**Kod zamówieniowy**

5/2

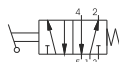
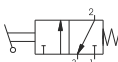
**Dźwignia boczna - sprężyna**

**224.09.1/C**

TYP  
**32** = 3 drogowy  
**52** = 5 drogowy  
 KOLOR PRZYCISKU  
**1** = Czerwony  
**2** = Czarny  
**3** = Zielony




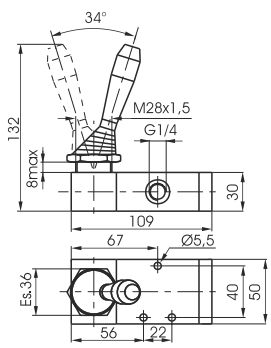

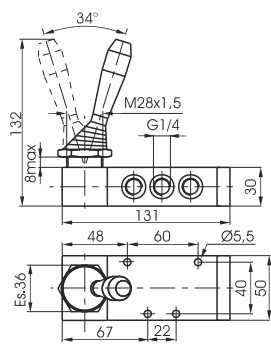
Waga: 520 g


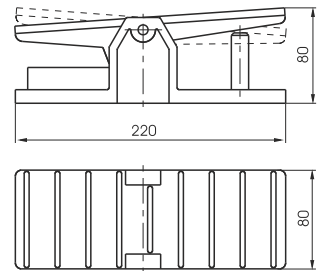



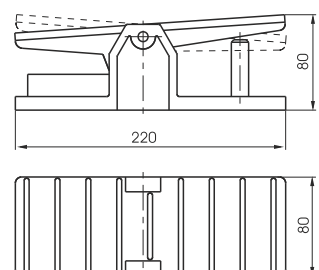
Waga 605 g

**Dane techniczne**

Medium	Maksym. ciśnienie pracy	Temperatura pracy	Przepływ przy Pwe=6 bar i spadku Δp=1	Średnica nominalna	Przyłącza robocze
Filtrowane i olejone powietrze Maksym. ciśnienie pracy: <b>10 bar</b> Temperatura pracy: Min. -5°C, Maks. +70°C Przepływ przy Pwe=6 bar i spadku Δp=1: <b>1360 NI/min</b> Średnica nominalna: <b>8 mm</b> Przyłącza robocze: <b>G 1/4"</b>					

Dźwignia boczna dwupozycyjna		3/2	Kod zamówieniowy	5/2	Dźwignia boczna dwupozycyjna		
 			<b>224.10.9/C</b> TYP 32 = 3 drogowy 52 = 5 drogowy KOLOR PRZYCISKU 1 = Czerwony 2 = Czarny 3 = Zielony	 			
Waga: 510 g					Waga: 595 g		
<b>Dane techniczne</b>	Medium	Maksym. ciśnienie pracy	Temperatura pracy		Przepływ przy Pwe=6 bar i spadku Δp=1	Średnica nominalna	Przyłącza robocze
	Filtrowane i olejone powietrze	10 bar	Min. -5°C	Maks. +70°C	1360 NI/min	8 mm	G 1/4"

Pedał aluminiowy - sprężyna							
Kod zamówieniowy							
<b>224.10.1</b>							
TYP 32 = 3 drogowy 52 = 5 drogowy							
Waga: 1070 g (3/2) 1155 g (5/2)							
 							
<b>Dane techniczne</b>	Medium	Maksym. ciśnienie pracy	Temperatura pracy		Przepływ przy Pwe=6 bar i spadku Δp=1	Średnica nominalna	Przyłącza robocze
	Filtrowane i olejone powietrze	10 bar	Min. -5°C	Maks. +70°C	1360 NI/min	8 mm	G 1/4"

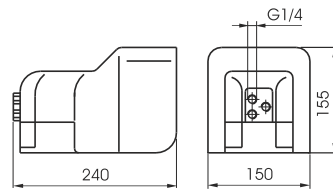
Pedał aluminiowy - dwupozycyjny							
Kod zamówieniowy							
<b>224.10</b>							
TYP 32 = 3 drogowy 52 = 5 drogowy							
Waga: 1060 g (3/2) 1145 g (5/2)							
 							
<b>Dane techniczne</b>	Medium	Maksym. ciśnienie pracy	Temperatura pracy		Przepływ przy Pwe=6 bar i spadku Δp=1	Średnica nominalna	Przyłącza robocze
	Filtrowane i olejone powietrze	10 bar	Min. -5°C	Maks. +70°C	1360 NI/min	8 mm	G 1/4"

**Pedał z osłoną - sprężyna**

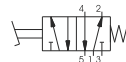
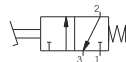
Kod zamówieniowy

**214.T.10.V**

- TYP
- T** 32 = 3 drogowy
- 52 = 5 drogowy
- WERSJA
- V** 1/1 = Wersja standard
- 2/1 = bez blokady



Waga: 1730 g



**Dane techniczne**

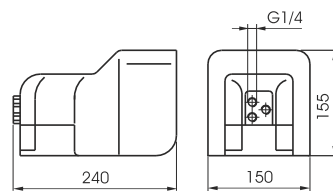
Medium	Maksym. ciśnienie pracy	Temperatura pracy		Przepływ przy Pwe=6 bar i spadku Δp=1	Średnica nominalna	Przyłącza robocze
		Min. -5°C	Maks. +70°C			
Filtrowane i olejone powietrze	10 bar			1360 NI/min	8 mm	G 1/4"

**Pedał z osłoną - dwupozycyjny**

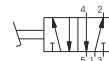
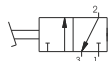
Kod zamówieniowy

**214.T.10/1**

- TYP
- T** 32 = 3 drogowy
- 52 = 5 drogowy



Waga: 1730 g



**Dane techniczne**

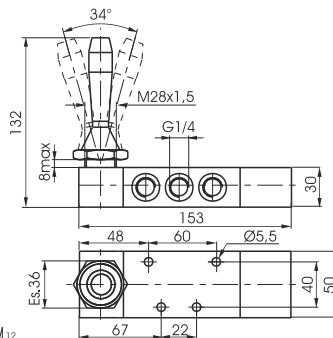
Medium	Maksym. ciśnienie pracy	Temperatura pracy		Przepływ przy Pwe=6 bar i spadku Δp=1	Średnica nominalna	Przyłącza robocze
		Min. -5°C	Maks. +70°C			
Filtrowane i olejone powietrze	10 bar			1360 NI/min	8 mm	G 1/4"

**Dźwignia boczna trójpozycyjna - powrót sprężyną do poz. środkowej**

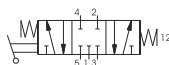
Kod zamówieniowy

**224.53.F.9.1/C**

- FUNKCJA
- F** 31 = Pozycja śr. zamknięta
- 32 = Pozycja śr. otwarta
- KOLOR PRZYCISKU
- C** 1 = Czerwony
- 2 = Czarny
- 3 = Zielony



Waga: 745 g



**Dane techniczne**

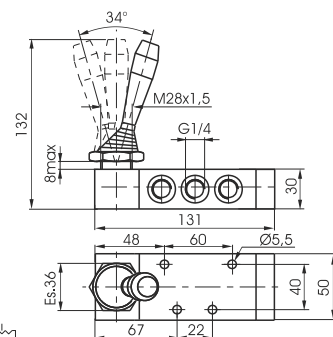
Medium	Maksym. ciśnienie pracy	Temperatura pracy		Przepływ przy Pwe=6 bar i spadku Δp=1	Średnica nominalna	Przyłącza robocze
		Min. -5°C	Maks. +70°C			
Filtrowane i olejone powietrze	10 bar			1280 NI/min	8 mm	G 1/4"

**Dźwignia boczna trójpozycyjna - 3 pozycje stabilne**

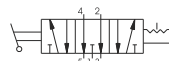
Kod zamówieniowy

**224.53.F.9/C**

- FUNKCJA
- F** 31 = Pozycja śr. zamknięta
- 32 = Pozycja śr. otwarta
- KOLOR PRZYCISKU
- C** 1 = Czerwony
- 2 = Czarny
- 3 = Zielony



Waga: 605 g



**Dane techniczne**

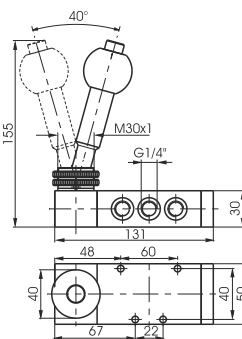
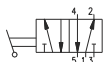
Medium	Maksym. ciśnienie pracy	Temperatura pracy		Przepływ przy Pwe=6 bar i spadku Δp=1	Średnica nominalna	Przyłącza robocze
		Min. -5°C	Maks. +70°C			
Filtrowane i olejone powietrze	10 bar			1280 NI/min	8 mm	G 1/4"

**Dźwignia boczna z blokadą - dwupozycyjna**

Kod zamówieniowy  
**224.52.9.2**



Waga: 825 g



Dane techniczne	Medium	Maksym. ciśnienie pracy	Temperatura pracy		Przepływ przy Pwe=6 bar i spadku Δp=1	Średnica nominalna	Przyłącza robocze
	Filtrowane i olejne powietrze	10 bar	Min. -5°C	Maks. +70°C			
					1020 NI/min	8 mm	G 1/4"

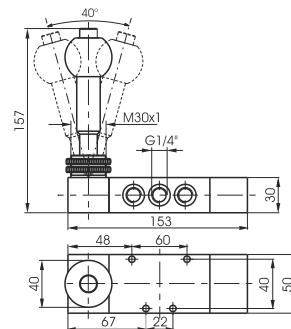
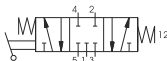
**Dźwignia boczna trójpozycyjna z blokadą - powrót sprężyną do środka**

Kod zamówieniowy  
**224.53.9.2**

FUNKCJA  
 31 = Pozycja śr. zamknięta  
 32 = Pozycja śr. otwarta



Waga gr. 965



Dane techniczne	Medium	Maksym. ciśnienie pracy	Temperatura pracy		Przepływ przy Pwe=6 bar i spadku Δp=1	Średnica nominalna	Przyłącza robocze
	Filtrowane i olejne powietrze	10 bar	Min. -5°C	Maks. +70°C			
					1020 NI/min	8 mm	G 1/4"

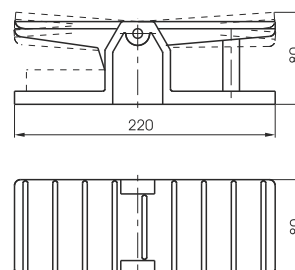
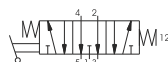
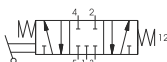
**Pedał trójpozycyjny - powrót sprężyną do pozycji środkowej**

Kod zamówieniowy  
**224.53.10.1**

FUNKCJA  
 31 = Pozycja śr. zamknięta  
 32 = Pozycja śr. otwarta



Waga: 1285 g



Dane techniczne	Medium	Maksym. ciśnienie pracy	Temperatura pracy		Przepływ przy Pwe=6 bar i spadku Δp=1	Średnica nominalna	Przyłącza robocze
	Filtrowane i olejne powietrze	10 bar	Min. -5°C	Maks. +70°C			
					1280 NI/min	8 mm	G 1/4"

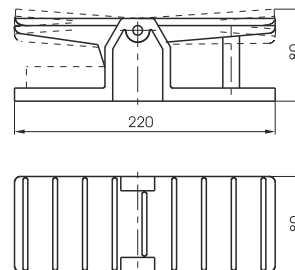
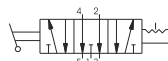
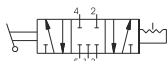
**Pedał trójpozycyjny - trzy pozycje stabilne**

Kod zamówieniowy  
**224.53.10**

FUNKCJA  
 31 = Pozycja śr. zamknięta  
 32 = Pozycja śr. otwarta



Waga: 1145 g



Dane techniczne	Medium	Maksym. ciśnienie pracy	Temperatura pracy		Przepływ przy Pwe=6 bar i spadku Δp=1	Średnica nominalna	Przyłącza robocze
	Filtrowane i olejne powietrze	10 bar	Min. -5°C	Maks. +70°C			
					1280 NI/min	8 mm	G 1/4"